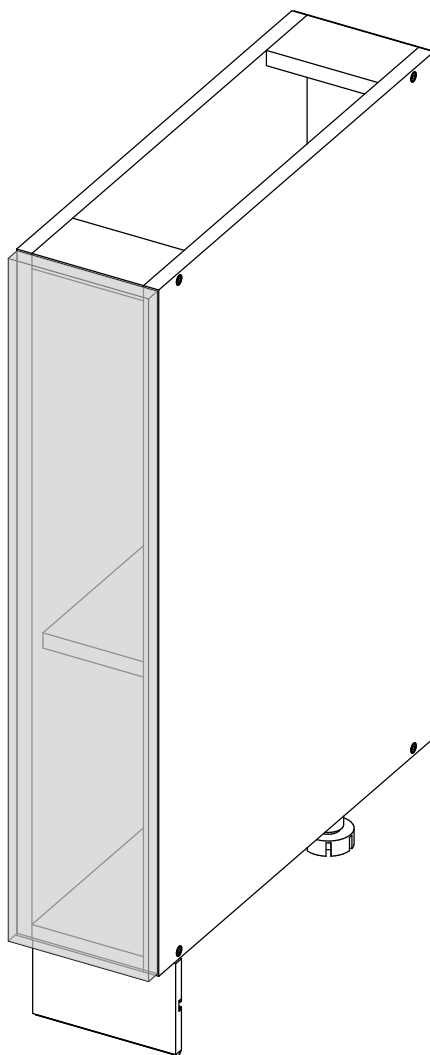




**МЕБЕЛЬСОН—КОГДА ВАЖНО, ЧТОБЫ
ДОМА БЫЛО ХОРОШО!**

ШКАФ РАБОЧИЙ L150 B500 (1 ДВ.)

ГАБАРИТНЫЕ РАЗМЕРЫ: 150(ш)х500(г)х820(в) мм



УВАЖАЕМЫЕ ПОКУПАТЕЛИ!

Вся выпускаемая мебель поставляется в разобранном виде — это обеспечивает сохранность внешнего вида и удобство транспортировки. Упаковка должна быть надёжно защищена от ударов, влаги и загрязнений.

ПЕРЕД СБОРКОЙ ОБЯЗАТЕЛЬНО!

- Ознакомьтесь с инструкцией по сборке и правилами эксплуатации (их несоблюдение аннулирует гарантию)
- Подготовьте необходимые инструменты
- Проверьте комплектность.

Удмуртская Республика, д. Пирогово, ул. Торговая, д. 15 8-3412-62-37-34 www.mebelson.ru vk.com/mebelsonmarket

vkvideo.ru/@mebelsonmarket Официальный канал Фабрики Мебели МЕБЕЛЬСОН

ПРИМЕЧАНИЯ

1. Мебель изготавливается из ЛДСП и ДСП I и II сортов. Незначительные дефекты на невидимых участках деталей допустимы и не считаются браком.
2. Изготовитель вправе вносить конструктивные изменения, не влияющие на качество изделия, без уведомления в паспорте.
3. Оттенки цветов и текстура материалов (ЛДСП, ПВХ-плёнка, ткань и др.) могут незначительно отличаться от изображений на сайте или в каталоге, особенно при комплектации из разных производственных партий.

ГАРАНТИЯ ИЗГОТОВИТЕЛЯ

Срок гарантии: 24 месяца с даты покупки.

Претензии по качеству и комплектности принимаются в пределах гарантийного срока при наличии:

1. Части упаковки с этикетками (номер партии, ростер) или их фотографии;
2. Фотографий распакованной продукции с обнаруженным браком;
3. Фото узлов и деталей — если брак выявлен до или в процессе сборки.

Не подлежат гарантии:

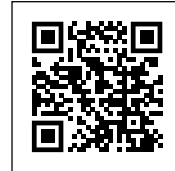
Повреждения при самостоятельной транспортировке или сборке;

Нарушение условий эксплуатации;

Сколы, царапины, вздутие ЛДСП, расслоения и прочие дефекты, возникшие по вине потребителя.

Замена негарантийных деталей осуществляется за дополнительную оплату.

Получить расширенную гарантию, сканируй QR- код



ПРАВИЛА ЭКСПЛУАТАЦИИ

Важно: во избежание опрокидывания мебели и несчастных случаев — закрепите изделие к стене. Выбор крепежа зависит от материала стены. Производитель может не комплектовать изделие фурнитурой для крепления к стене.

Общие рекомендации:

1. Следуйте последовательности сборки, указанной в инструкции.
2. Используйте мебель только по назначению.
3. Располагайте изделие не ближе 50 см от отопительных приборов и сырых стен.
4. Температура в помещении: от +8°C до +50°C.
5. Относительная влажность: 45–70%.
6. Избегайте попадания прямых солнечных лучей и атмосферных осадков.
7. Пыль удаляйте мягкой сухой тканью (фланель, войлок и пр.).
8. Для чистки используйте мягкие чистящие средства или слабый мыльный раствор. После — вытирайте насухо.
9. При попадании влаги немедленно протрите поверхность сухой тканью.
10. При ослаблении крепежа — подтяните винты и болты.
11. При трансформации мебели избегайте рывков и перекосов. Смазывайте механизмы при необходимости.
12. После сборки мебель может сохранять лёгкий запах материалов в течение 3 недель.

Как уменьшить запах:

Мягкая мебель – пропылесосьте и регулярно проветривайте комнату.

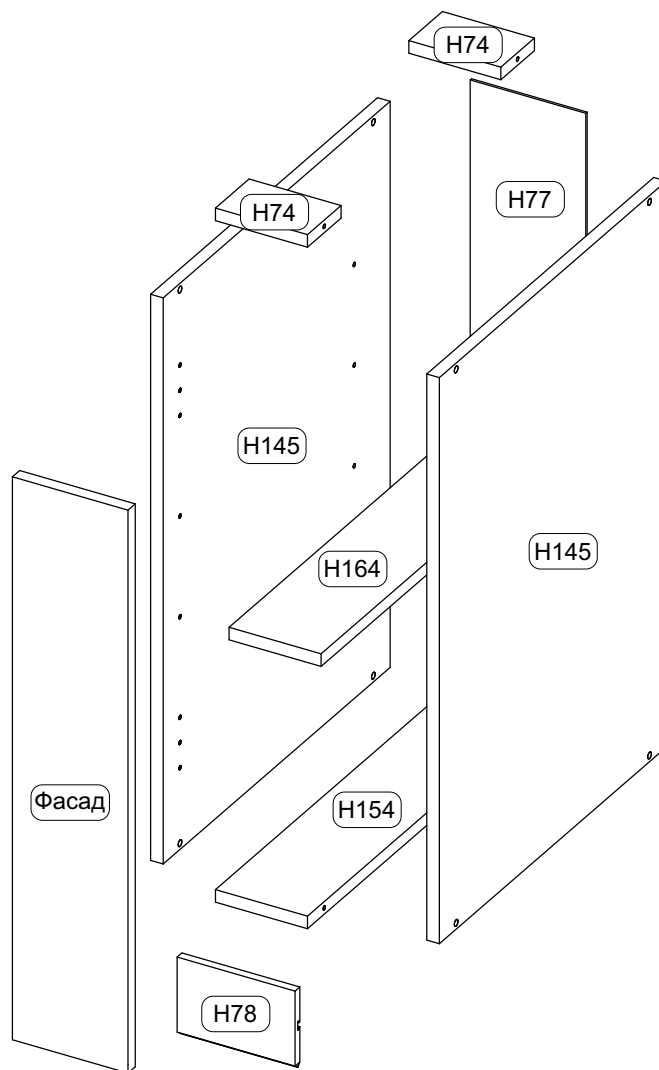
Корпусная мебель – протрите влажной тканью с мягким моющим средством, затем вытрите насухо.

Проветривайте помещение 3–4 раза в день, открыв все дверцы и ящики.

КАТЕГОРИЧЕСКИ ЗАПРЕЩАЕТСЯ:

1. Ударять по мебели, ронять или передвигать на ней тяжёлые предметы.
2. Касание поверхности мебели горячими предметами.
3. Длительное воздействие влаги.
4. Контакт с кислотами, щелочами, растворителями и другой агрессивной химией.
5. Использование агрессивных чистящих средств.

ШКАФ РАБОЧИЙ L150 B500 (1 ДВ.)



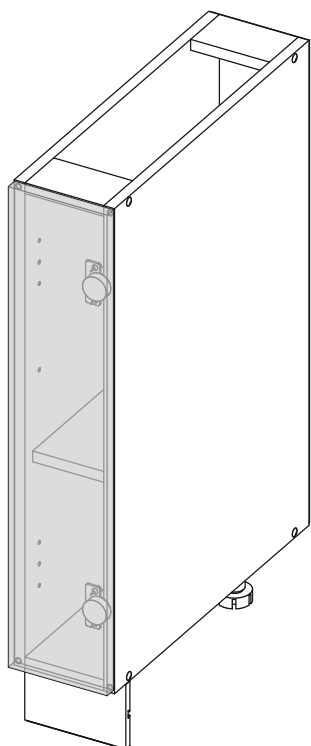
H145 720x500x16 (2 шт.) **H154** 117x500x16 (1 шт.) **H74** 117x74x16 (2 шт.) **H164** 117x480x16 (1 шт.)
H77 717x147x3 (1 шт.) **H78** 150x100x10 (1 шт.)

Фасад левый **36; 36.1** 716x147x16 (1 шт.)

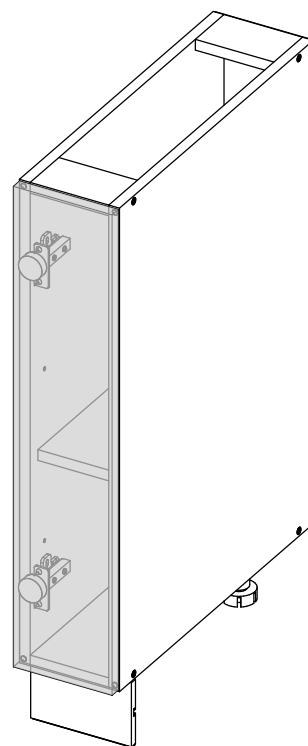
Фасад правый **36; 36.2** 716x147x16 (1 шт.)

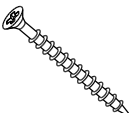

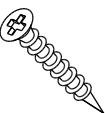
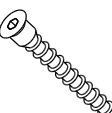
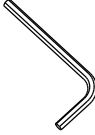




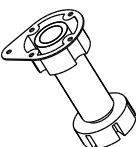
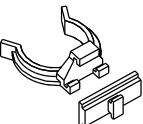
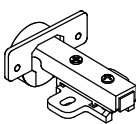
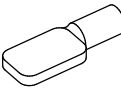
ВАРИАНТЫ СБОРКИ:

Правое открывание фасадов (R)



Левое открывание фасадов (L)

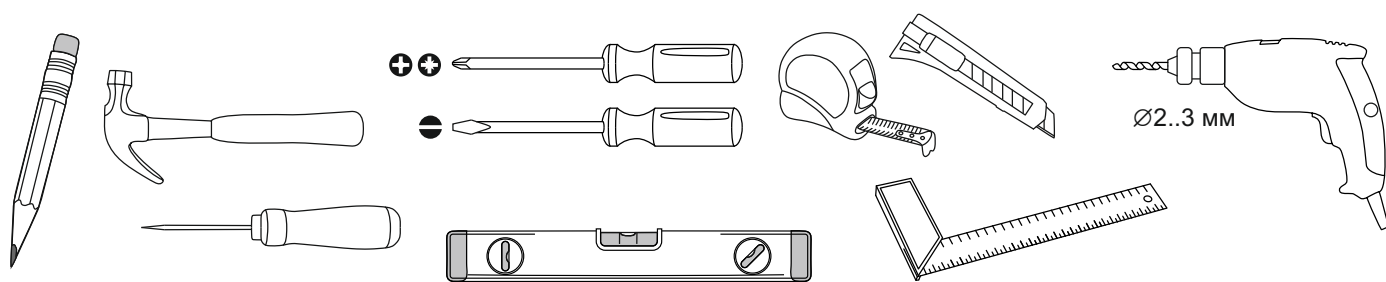


K1.1 2шт.		K1.2 8шт.		K1.3 14шт.		K1.4 8шт.		K1.6 1шт.		K1.16 4шт.	
Саморез 4x30		Саморез 3,5x16		Саморез 3x20		Конфирмат 7x50		Ключ конфирматный		Евровинт 6,3x13 потай гол. крест	
K1.17 4шт.		K3.2 4шт.		K3.3 4шт.		K4.21 2 компл.		K4.24 1шт.		K6.1 2шт.	
Саморез 3,5x12		Заглушка конфирмата		Демпфер		Опора 100 мм пласт.		Клипса для цоколя с планкой		Петля накладная с доводчиком	
K7.4 4шт.											
Полкодержатель											



- Производитель оставляет за собой право не комплектовать наружную и внутреннюю невидимую фурнитуру, а также технологические отверстия заглушками.
- Изображение фурнитуры дает представление о ее внешнем виде и не отображает реальных размеров.
- Обратите внимание на подбор соответствующих саморезов.

РЕКОМЕНДУЕМЫЕ ИНСТРУМЕНТЫ ДЛЯ СБОРКИ



ПОДГОТОВКА К СБОРКЕ

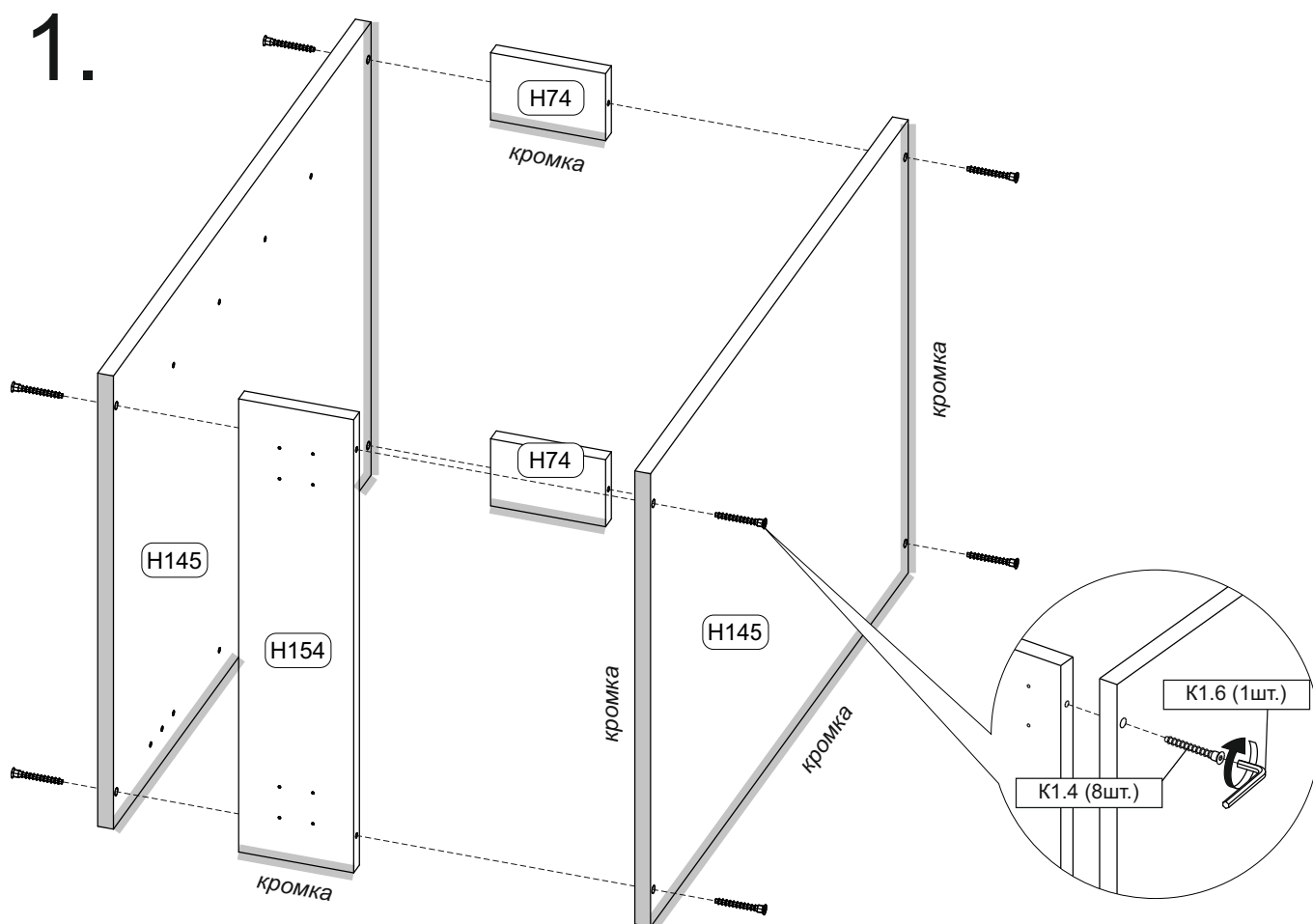
Перед началом сборки необходимо:

1. Внимательно ознакомиться с данной инструкцией.
2. Распаковать упаковки, скомплектовать детали согласно схемам и проверить наличие необходимой фурнитуры.
3. Убедиться, что номера деталей на схемах соответствуют номерам, указанным на нелицевых кромках деталей.

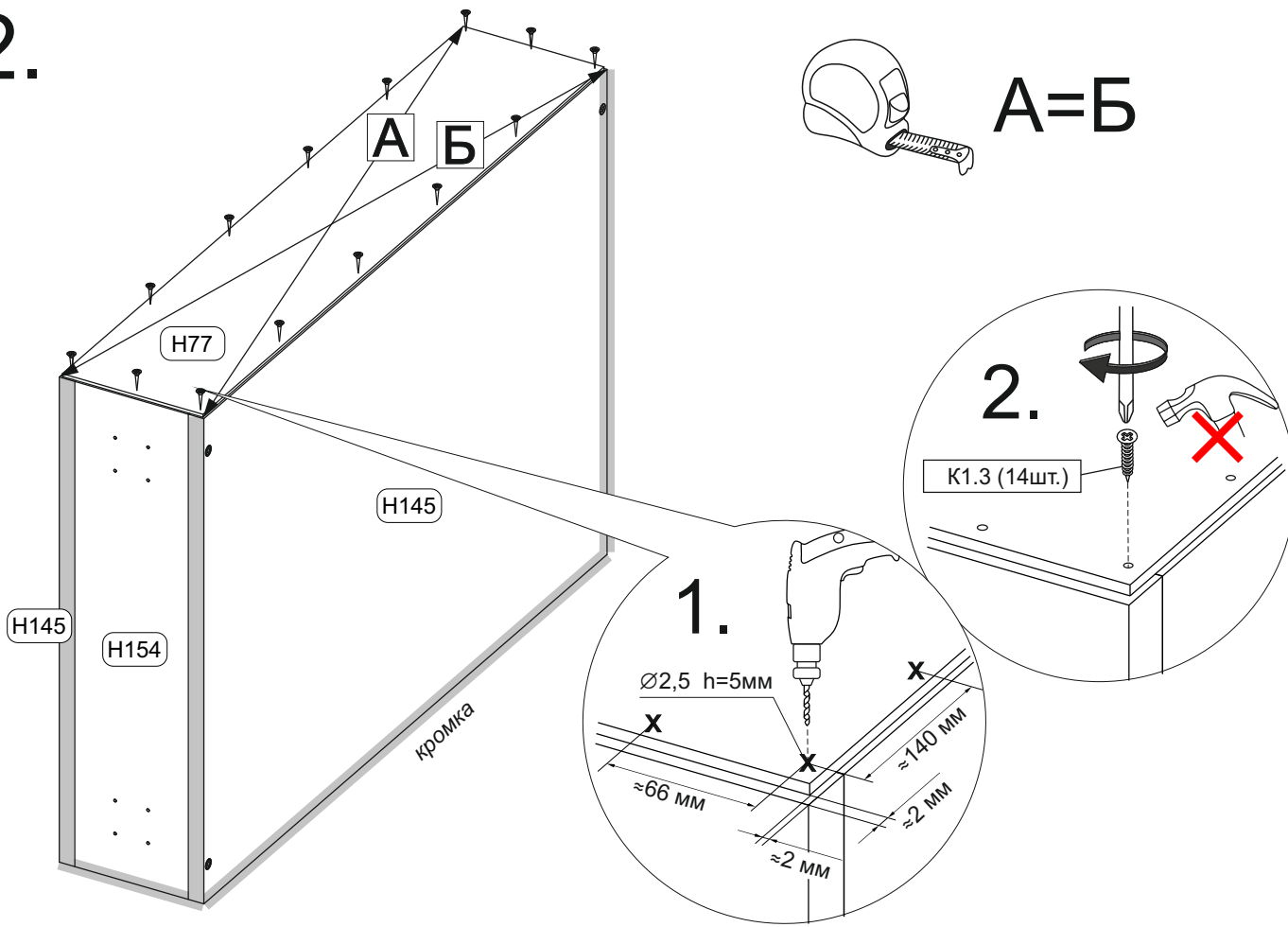
Во избежание повреждения поверхностей деталей рекомендуется постелить на место сборки мягкую плотную ткань или гофрокартон из упаковки.

ВНИМАНИЕ!

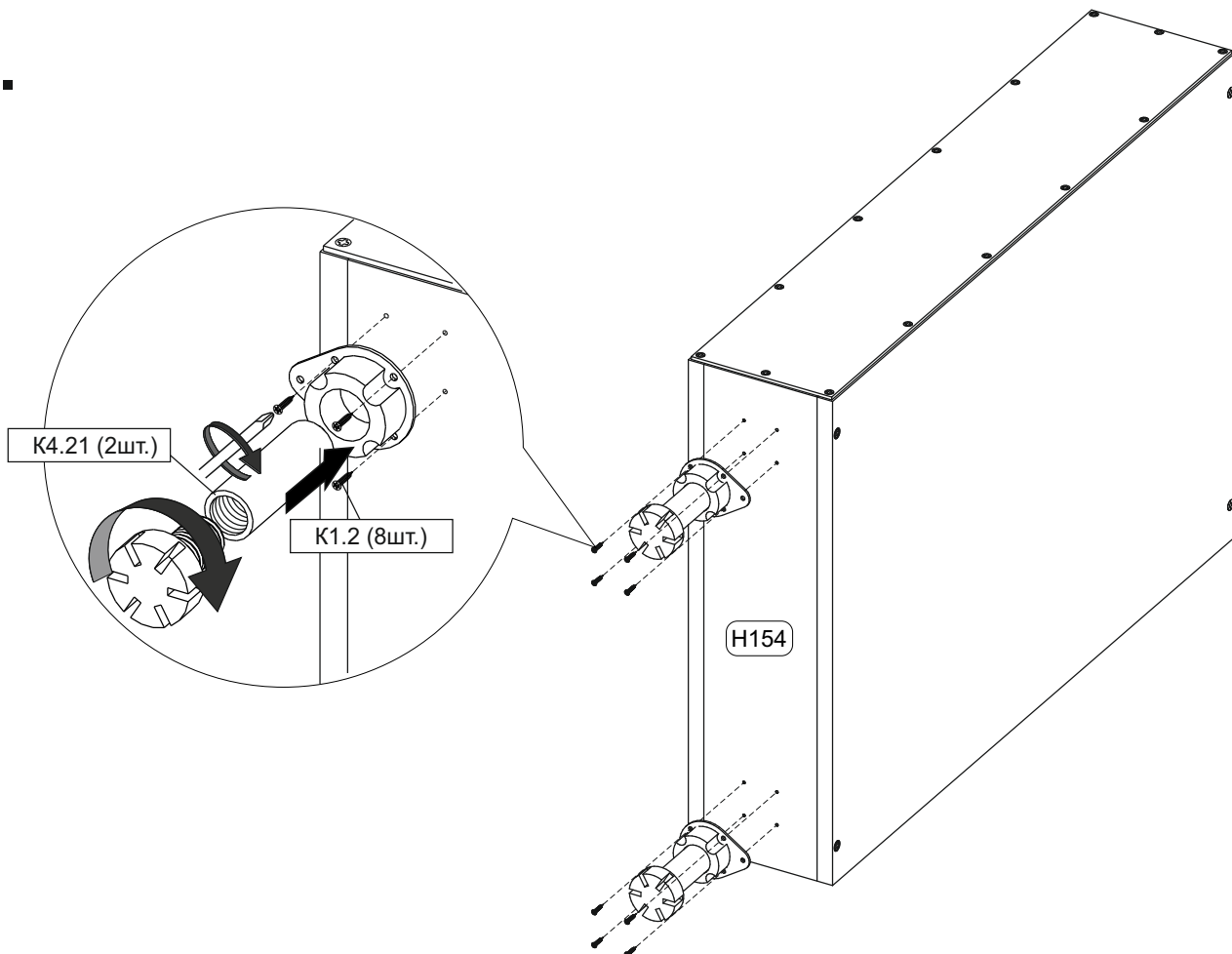
Не забивайте саморезы молотком! Нарушение этого требования может привести к снижению жесткости узлов и всей конструкции.



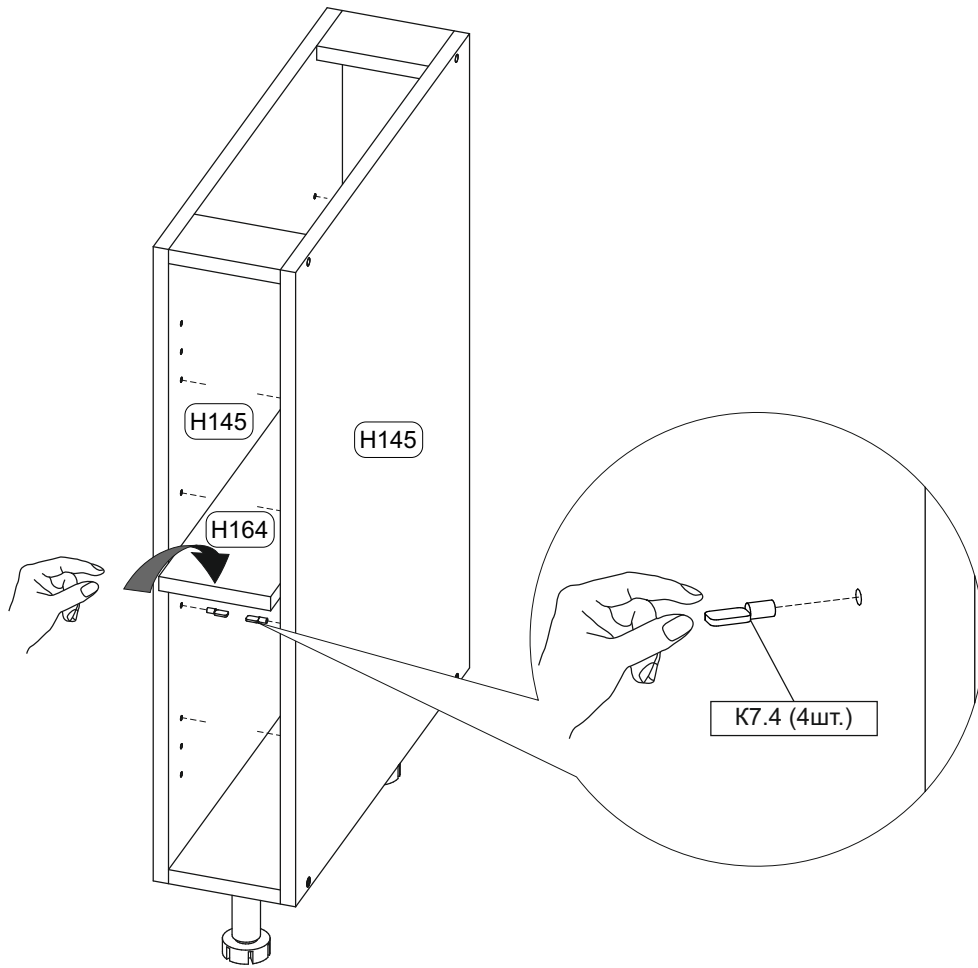
2.



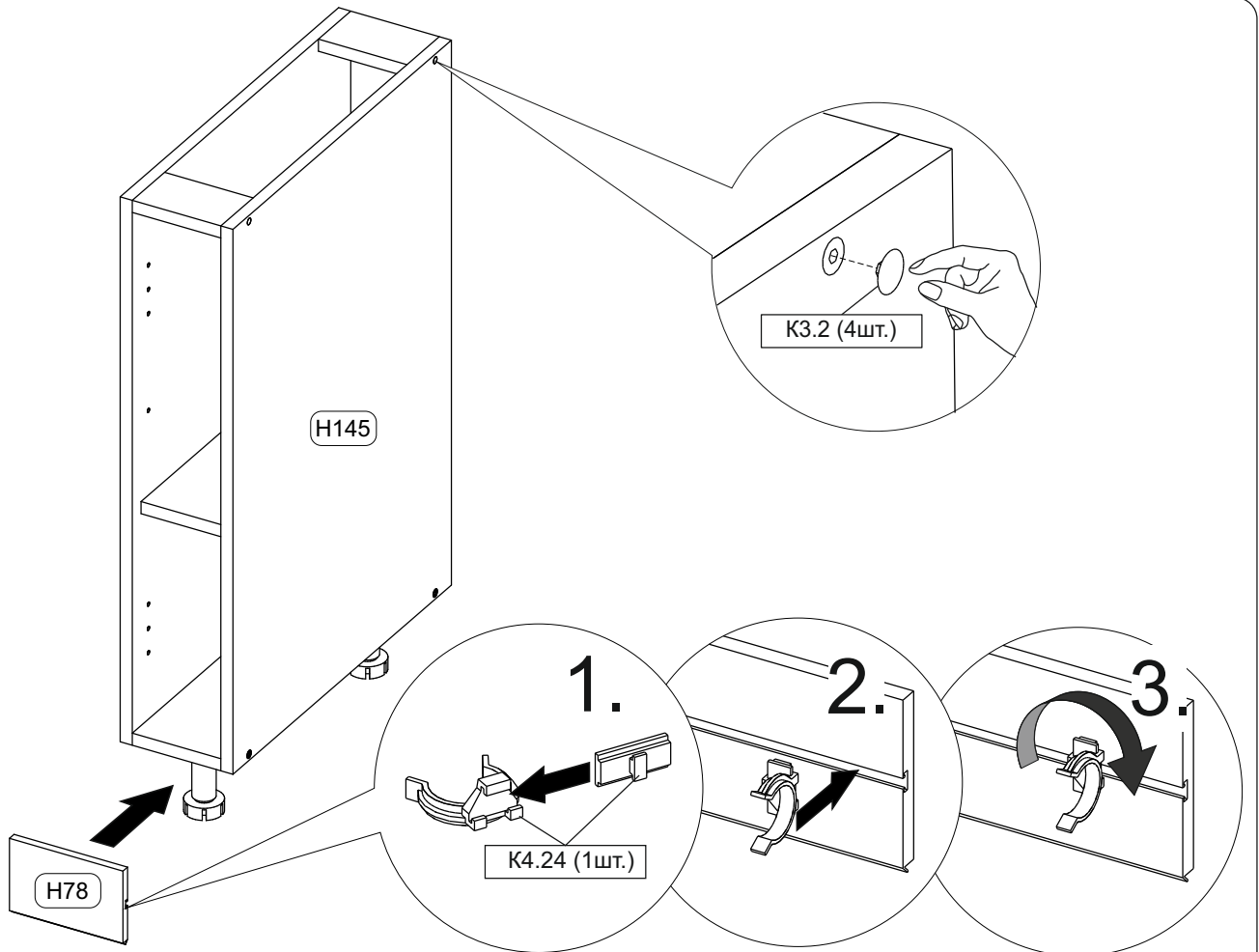
3.



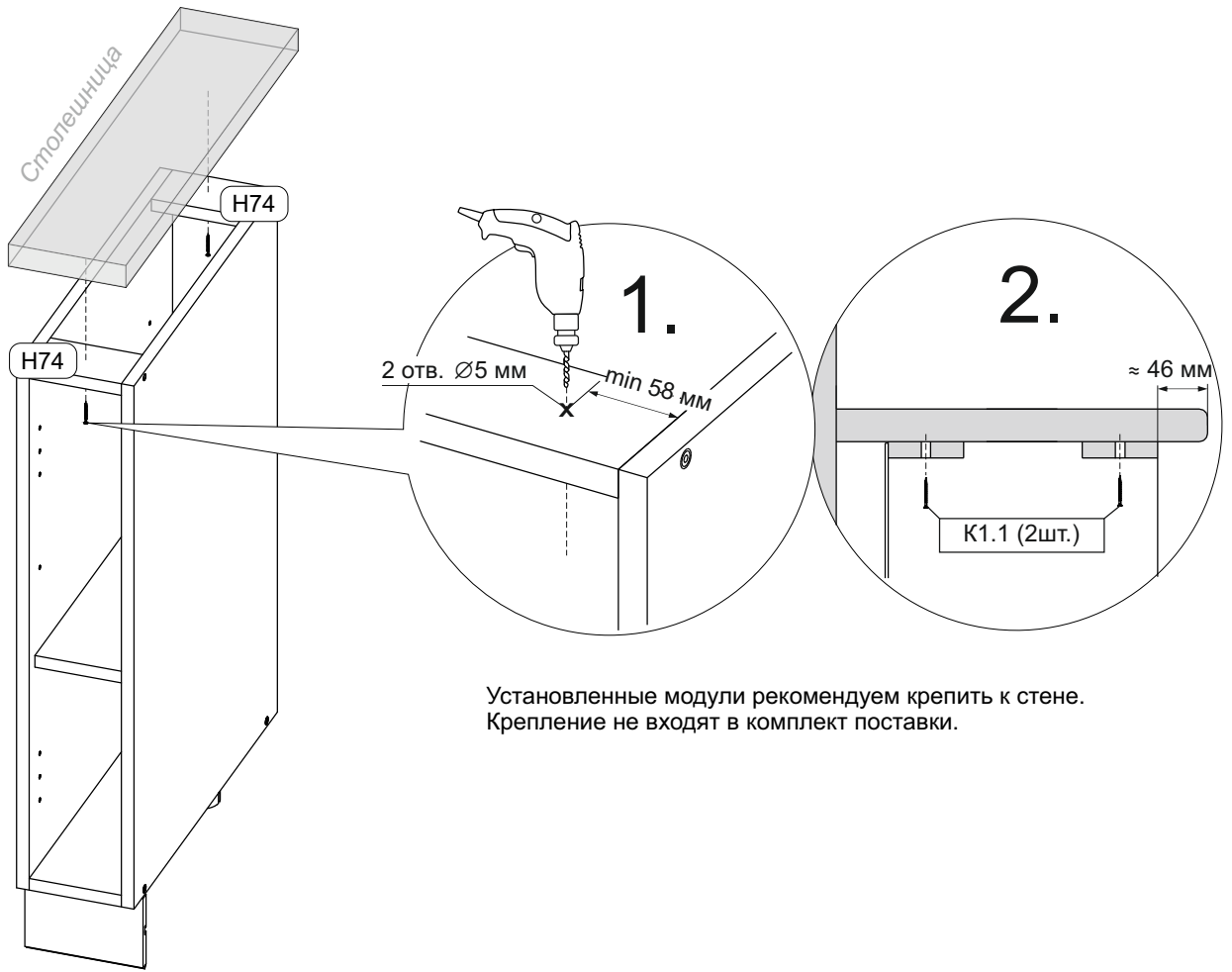
4.



5.

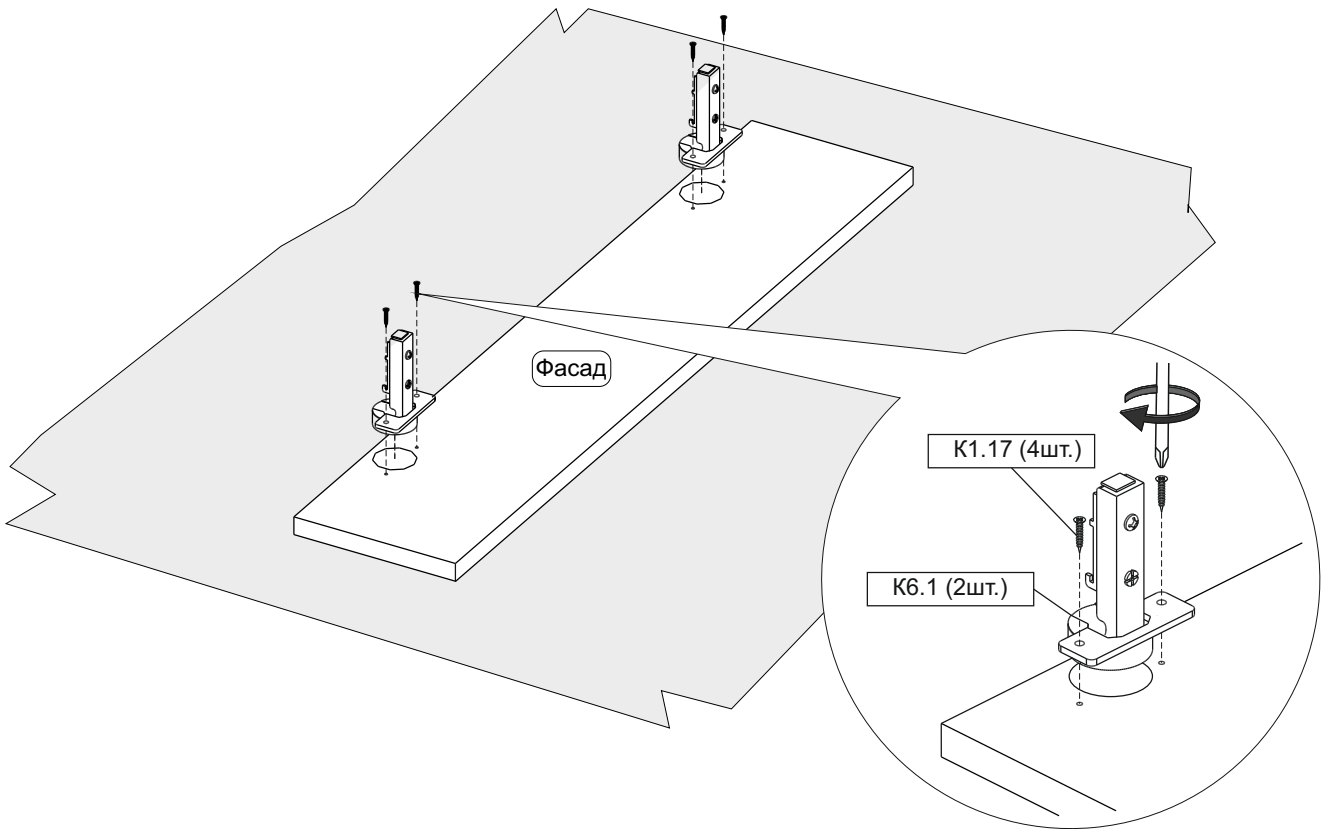


6.

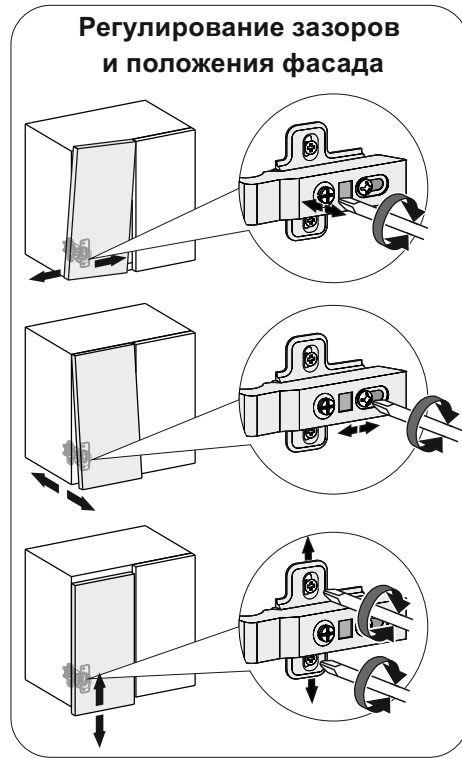
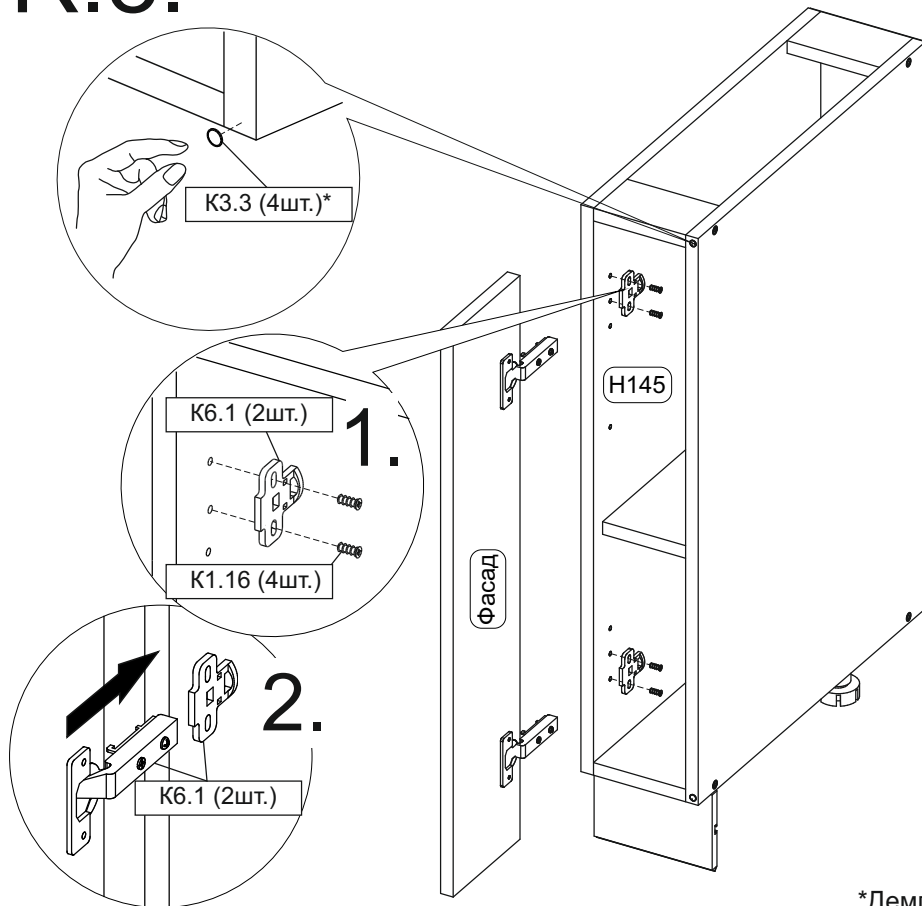


7.

Перед установкой фасада определите его тип (правый или левый). При необходимости установить ручку (см. «Фасады модульной мебели для кухни»)

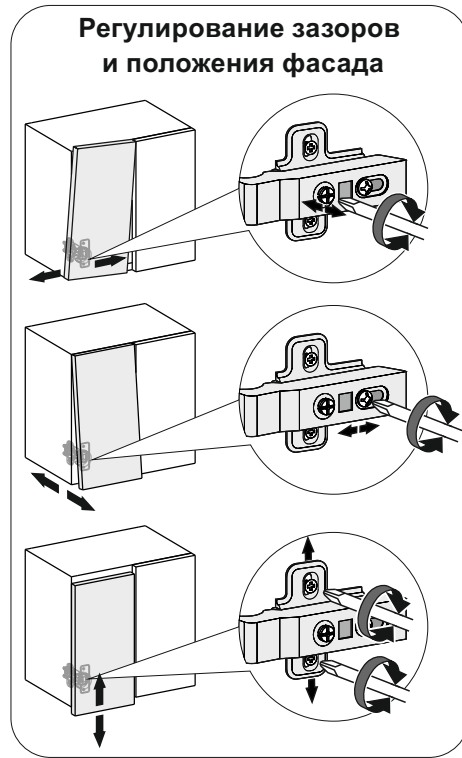
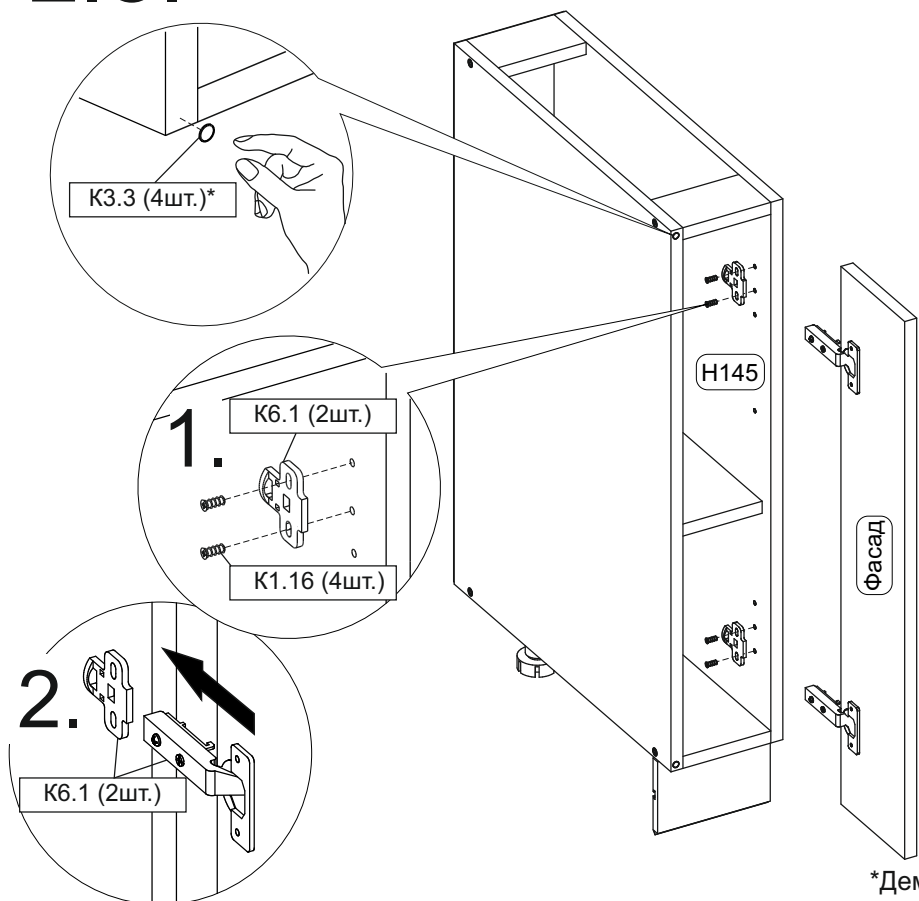


R.8. Правое открывание фасадов (R)

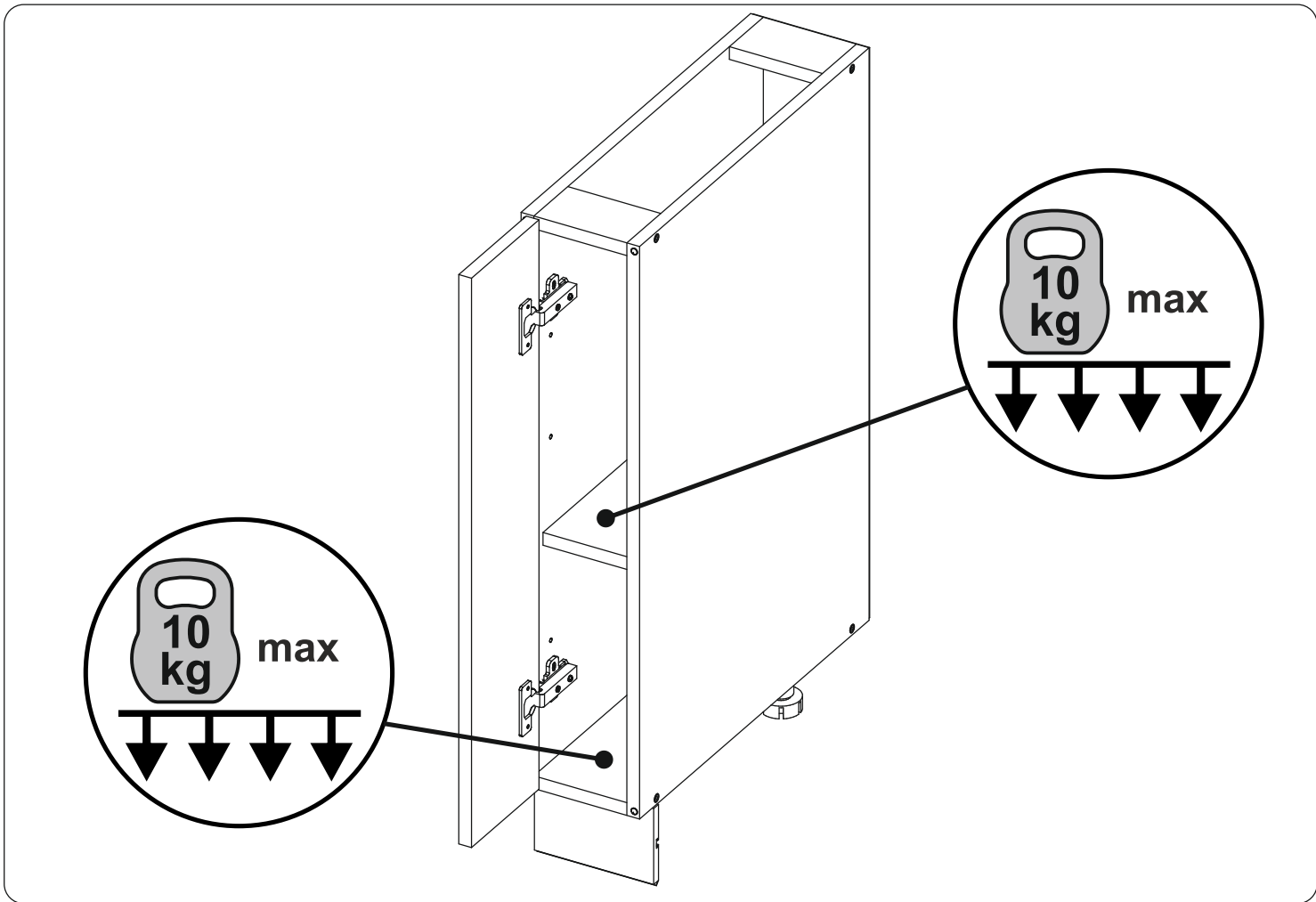


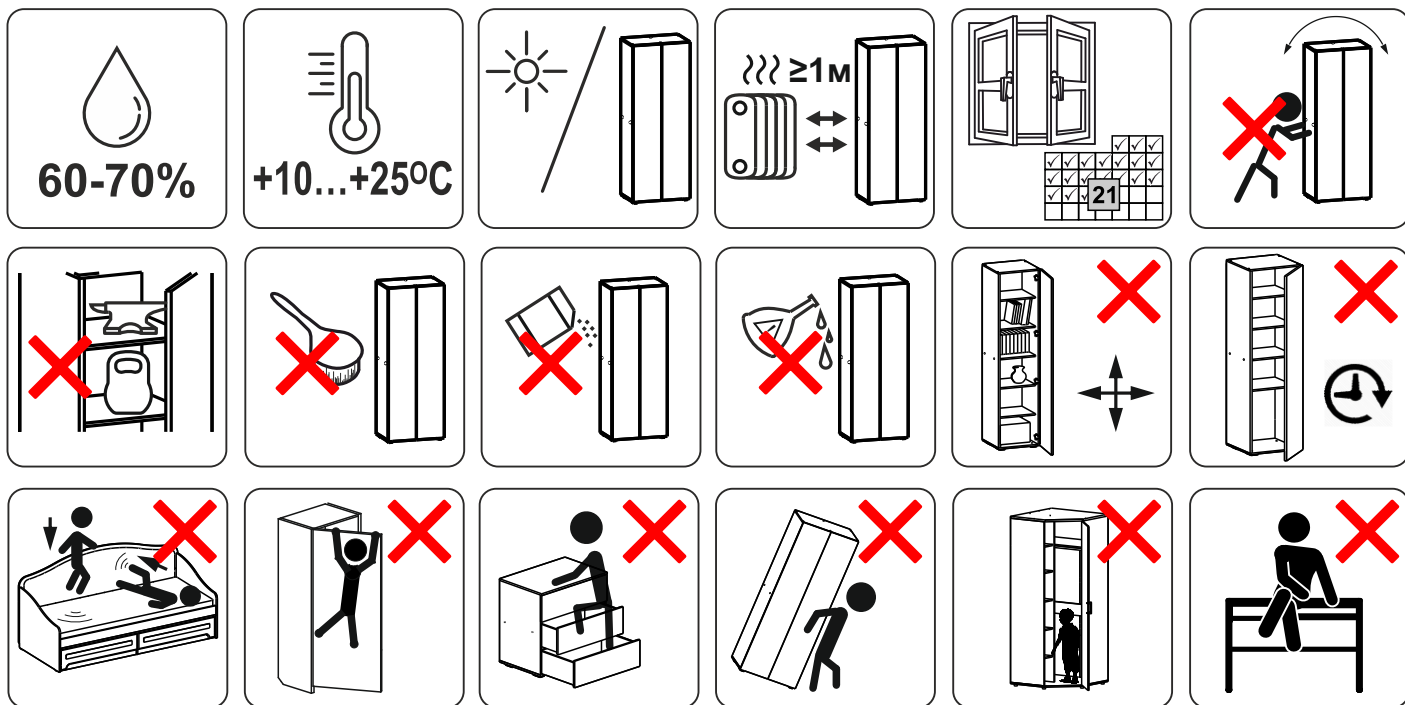
*Демпферы (К.3.3) ставить при необходимости

L.8. Левое открывание фасадов (L)



*Демпферы (К.3.3) ставить при необходимости





MEBELSON®

УВАЖАЕМЫЙ ПОКУПАТЕЛЬ!

Вопросы по качеству? Звоните в отдел клиентского сервиса

8-3412-62-37-34

или отсканируй QR- код для быстрого перехода



Благодарим вас за выбор нашей продукции!

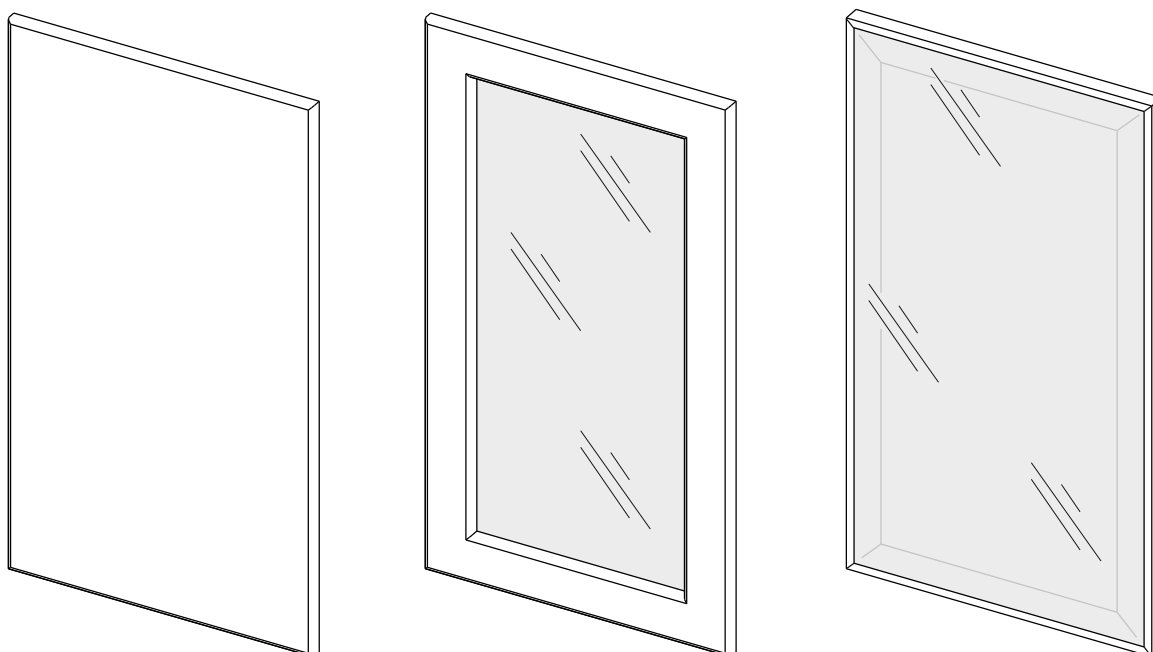
Нам будет очень приятно, если вы поделитесь фото-отзывом на маркетплейсе.

Мы искренне заботимся о качестве нашей мебели и вашем комфорте.



**МЕБЕЛЬСОН—КОГДА ВАЖНО, ЧТОБЫ
ДОМА БЫЛО ХОРОШО!**

ФАСАДЫ МОДУЛЬНОЙ МЕБЕЛИ ДЛЯ КУХНИ



УВАЖАЕМЫЕ ПОКУПАТЕЛИ!

Вся выпускаемая мебель поставляется в разобранном виде — это обеспечивает сохранность внешнего вида и удобство транспортировки. Упаковка должна быть надёжно защищена от ударов, влаги и загрязнений.

ПЕРЕД СБОРКОЙ ОБЯЗАТЕЛЬНО!

- Ознакомьтесь с инструкцией по сборке и правилами эксплуатации (их несоблюдение аннулирует гарантию)
- Подготовьте необходимые инструменты
- Проверьте комплектность.

 Удмуртская Республика, д. Пирогово, ул. Торговая, д. 15  8-3412-62-37-34  www.mebelson.ru  vk.com/mebelsonmarket

 vkvideo.ru/@mebelsonmarket  Официальный канал Фабрики Мебели МЕБЕЛЬСОН

ПРИМЕЧАНИЯ

1. Мебель изготавливается из ЛДСП и ДСП I и II сортов. Незначительные дефекты на невидимых участках деталей допустимы и не считаются браком.
2. Изготовитель вправе вносить конструктивные изменения, не влияющие на качество изделия, без уведомления в паспорте.
3. Оттенки цветов и текстура материалов (ЛДСП, ПВХ-плёнка, ткань и др.) могут незначительно отличаться от изображений на сайте или в каталоге, особенно при комплектации из разных производственных партий.

ГАРАНТИЯ ИЗГОТОВИТЕЛЯ

Срок гарантии: 24 месяца с даты покупки.

Претензии по качеству и комплектности принимаются в пределах гарантийного срока при наличии:

1. Части упаковки с этикетками (номер партии, ростер) или их фотографии;
2. Фотографий распакованной продукции с обнаруженным браком;
3. Фото узлов и деталей — если брак выявлен до или в процессе сборки.

Не подлежат гарантии:

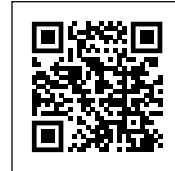
Повреждения при самостоятельной транспортировке или сборке;

Нарушение условий эксплуатации;

Сколы, царапины, вздутие ЛДСП, расслоения и прочие дефекты, возникшие по вине потребителя.

Замена негарантийных деталей осуществляется за дополнительную оплату.

Получить расширенную гарантию, сканируй QR- код



ПРАВИЛА ЭКСПЛУАТАЦИИ

Важно: во избежание опрокидывания мебели и несчастных случаев — закрепите изделие к стене. Выбор крепежа зависит от материала стены. Производитель может не комплектовать изделие фурнитурой для крепления к стене.

Общие рекомендации:

1. Следуйте последовательности сборки, указанной в инструкции.
2. Используйте мебель только по назначению.
3. Располагайте изделие не ближе 50 см от отопительных приборов и сырых стен.
4. Температура в помещении: от +8°C до +50°C.
5. Относительная влажность: 45–70%.
6. Избегайте попадания прямых солнечных лучей и атмосферных осадков.
7. Пыль удаляйте мягкой сухой тканью (фланель, войлок и пр.).
8. Для чистки используйте мягкие чистящие средства или слабый мыльный раствор. После — вытирайте насухо.
9. При попадании влаги немедленно протрите поверхность сухой тканью.
10. При ослаблении крепежа — подтяните винты и болты.
11. При трансформации мебели избегайте рывков и перекосов. Смазывайте механизмы при необходимости.
12. После сборки мебель может сохранять лёгкий запах материалов в течение 3 недель.

Как уменьшить запах:




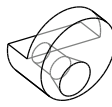
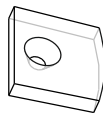
Мягкая мебель – пропылесосьте и регулярно проветривайте комнату.

Корпусная мебель – протрите влажной тканью с мягким моющим средством, затем вытрите насухо.

Проветривайте помещение 3–4 раза в день, открыв все дверцы и ящики.

КАТЕГОРИЧЕСКИ ЗАПРЕЩАЕТСЯ:

1. Ударять по мебели, ронять или передвигать на ней тяжёлые предметы.
2. Касание поверхности мебели горячими предметами.
3. Длительное воздействие влаги.
4. Контакт с кислотами, щелочами, растворителями и другой агрессивной химией.
5. Использование агрессивных чистящих средств.

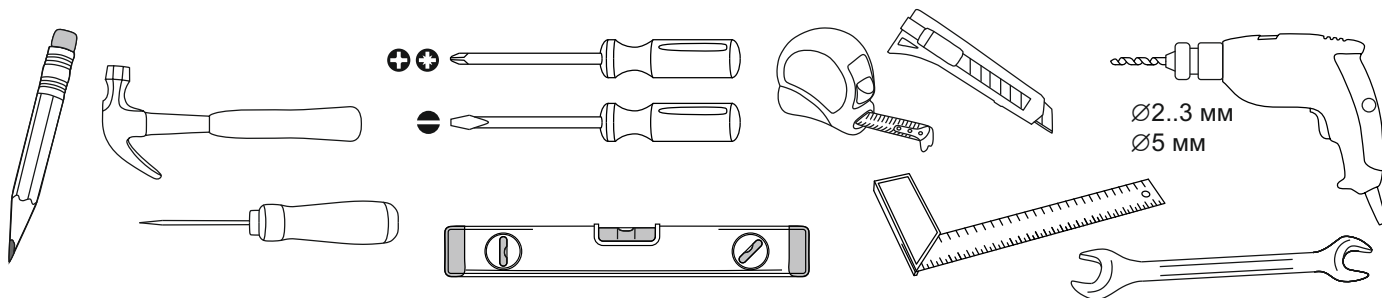
K1.2		K1.3		K1.17		K7.10		K7.13	
Саморез 3,5x16		Саморез 3x20		Саморез 3,5x12		Держатель для зеркал Кляймер №3 прозрач.		Держатель для зеркал Кляймер №1 прямой	

Комплект фурнитуры зависит от типа фасада



- Производитель оставляет за собой право не комплектовать наружную и внутреннюю невидимую фурнитуру, а также технологические отверстия заглушками.
- Изображение фурнитуры дает представление о ее внешнем виде и не отображает реальных размеров.
- Обратите внимание на подбор соответствующих саморезов.

РЕКОМЕНДУЕМЫЕ ИНСТРУМЕНТЫ ДЛЯ СБОРКИ



ПОДГОТОВКА К СБОРКЕ

Перед началом сборки необходимо:

1. Внимательно ознакомиться с данной инструкцией.
2. Распаковать упаковки, скомплектовать детали согласно схемам и проверить наличие необходимой фурнитуры.
3. Убедиться, что номера деталей на схемах соответствуют номерам, указанным на нелицевых кромках деталей.

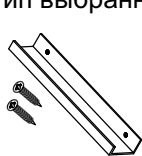
Во избежание повреждения поверхностей деталей рекомендуется постелить на место сборки мягкую плотную ткань или гофрокартон из упаковки.

ВНИМАНИЕ!

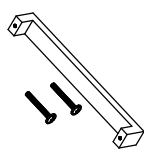
Не забивайте саморезы молотком! Нарушение этого требования может привести к снижению жесткости узлов и всей конструкции.

Перед установкой фасада в модуль необходимо:

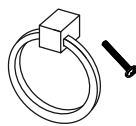
1. Определить тип выбранных ручек.



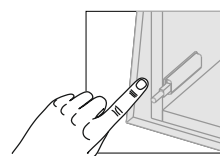
Тип: Ручка торцевая с саморезами



Тип: Ручка-скоба винт\саморез

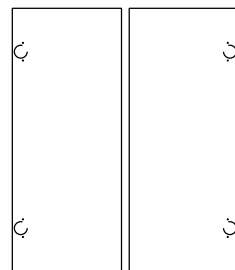
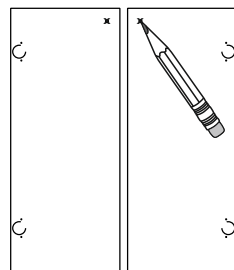
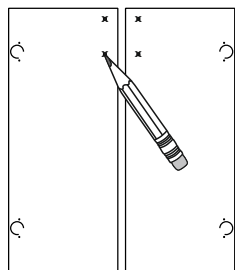
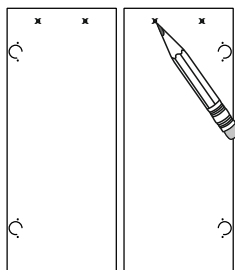


Тип: Ручка-кнопка с винтом



Тип: открытие по нажатию

2. Определить схему установки ручек и разметить фасады (использовать вложенный шаблон для разметки отверстий под установку ручек).



3. Установить ручки.

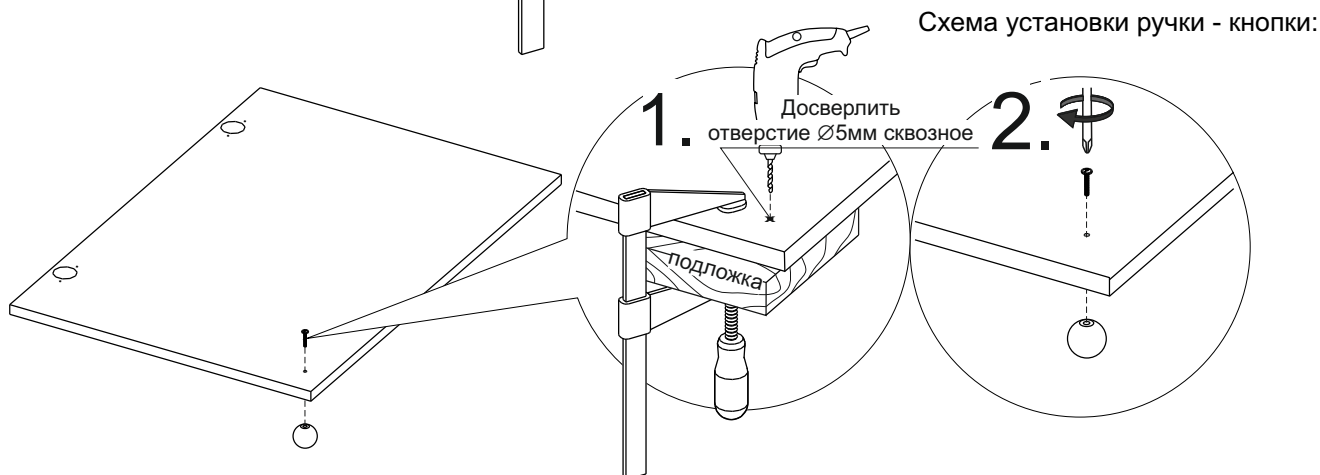
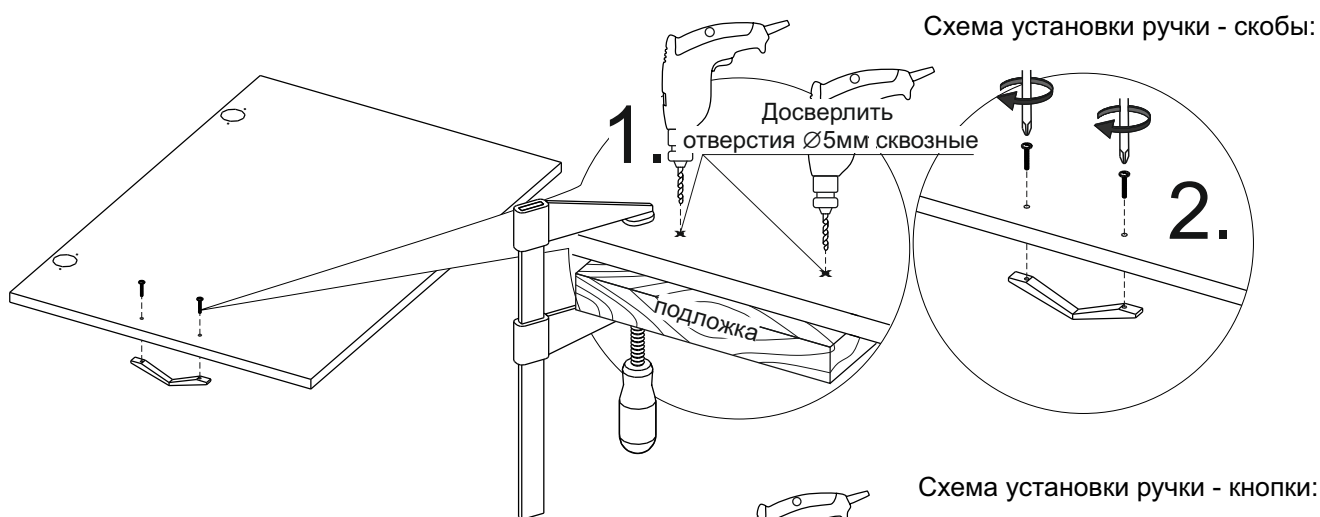
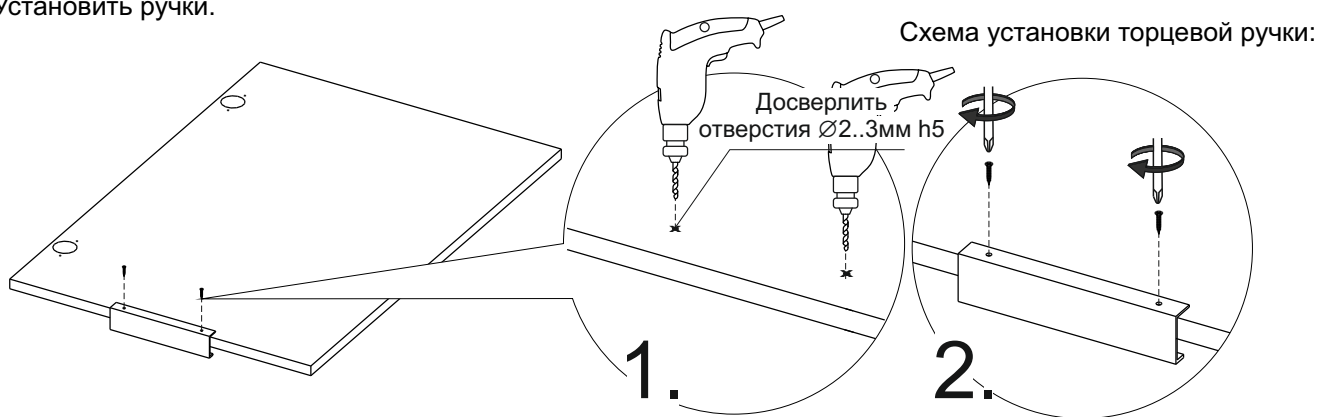
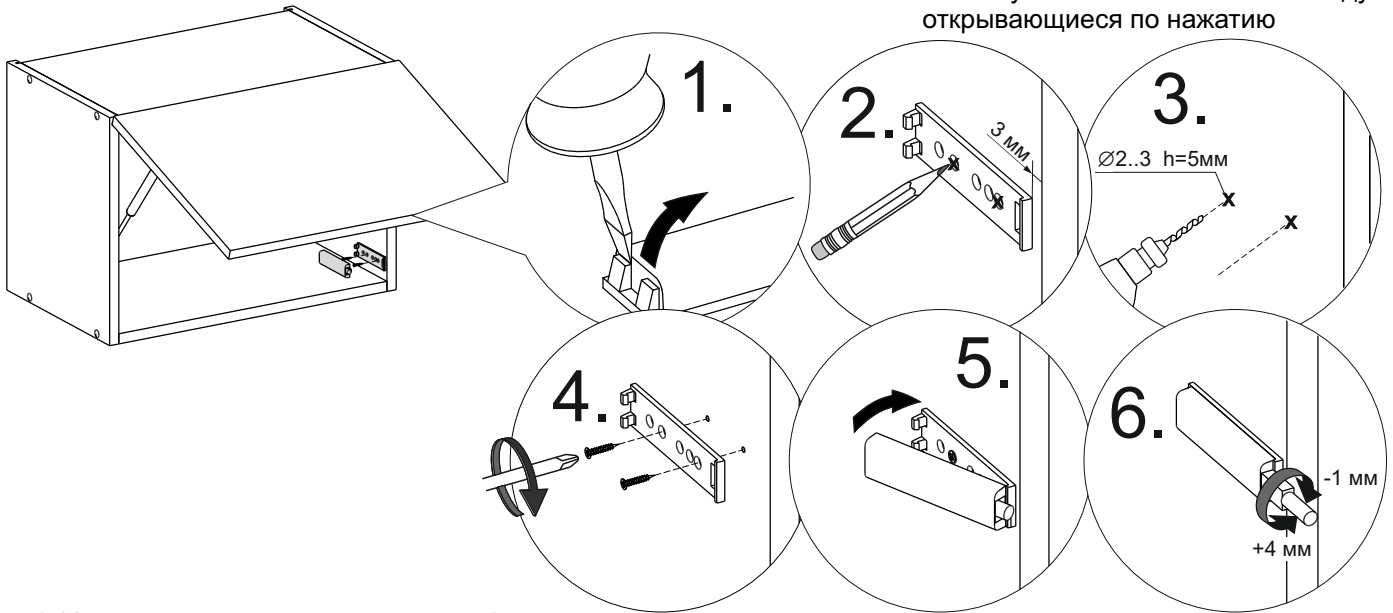
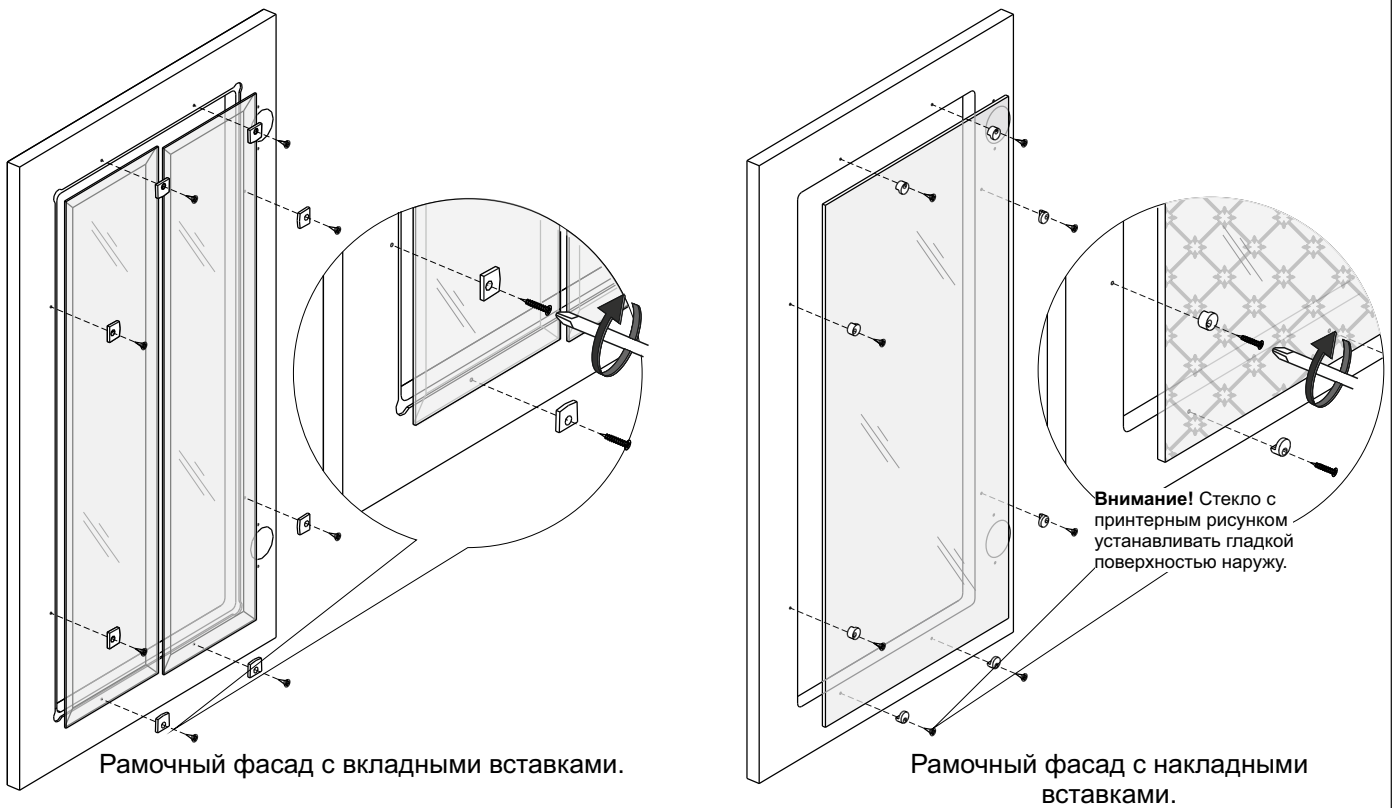


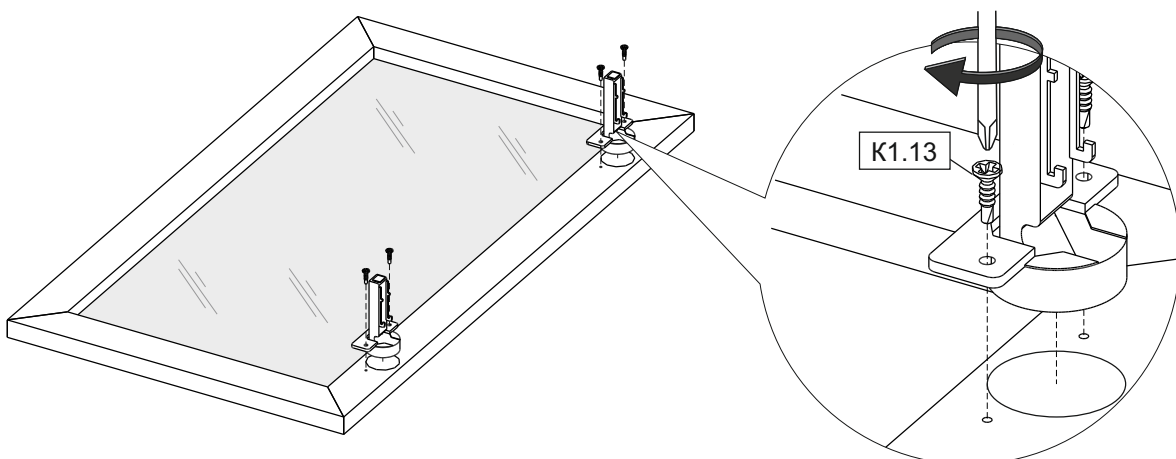
Схема установки толкателей в модули, открывающиеся по нажатию

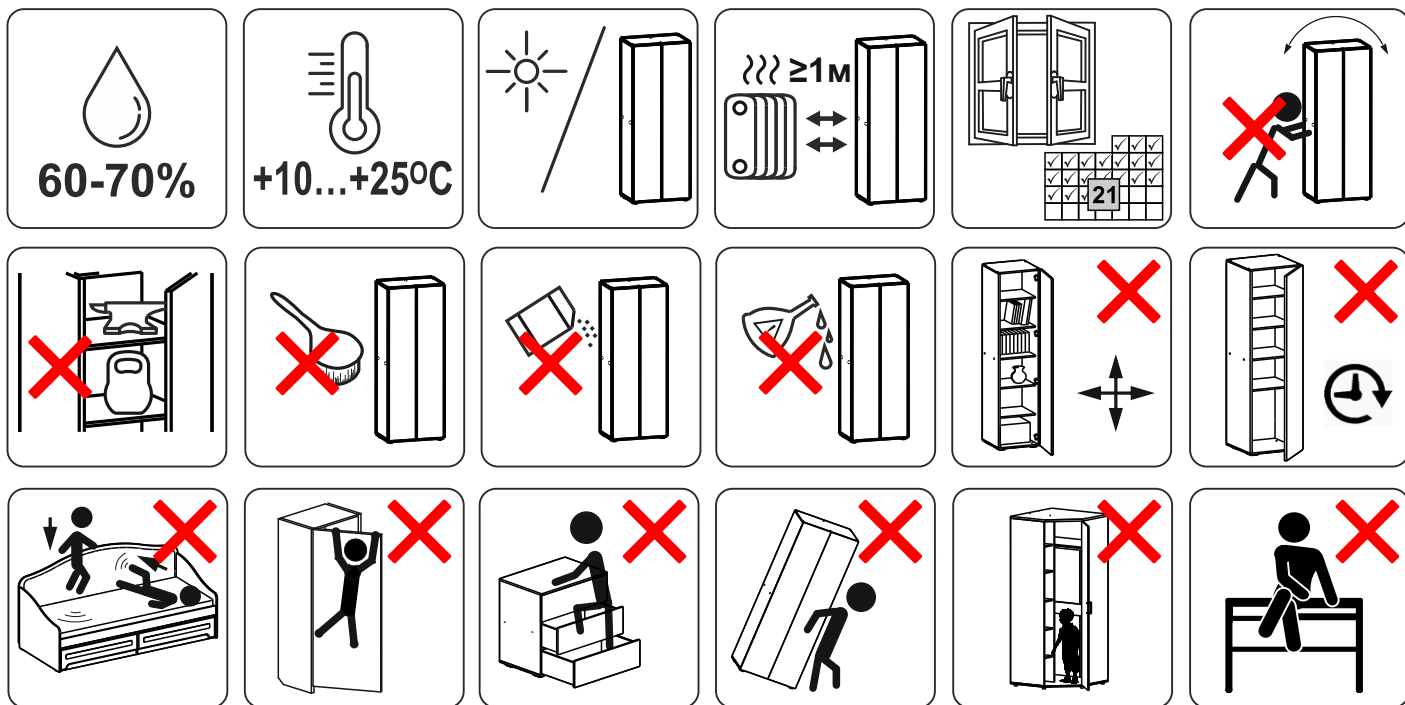


4. Установить стекло для рамочных фасадов.



5. При установке петель на профильные рамочные фасады для крепления использовать саморезы, вложенные в комплектацию фасадов.





MEBELSON®

УВАЖАЕМЫЙ ПОКУПАТЕЛЬ!

Вопросы по качеству? Звоните в отдел клиентского сервиса

8-3412-62-37-34

или отсканируй QR- код для быстрого перехода



Благодарим вас за выбор нашей продукции!

Нам будет очень приятно, если вы поделитесь фото-отзывом на маркетплейсе.

Мы искренне заботимся о качестве нашей мебели и вашем комфорте.