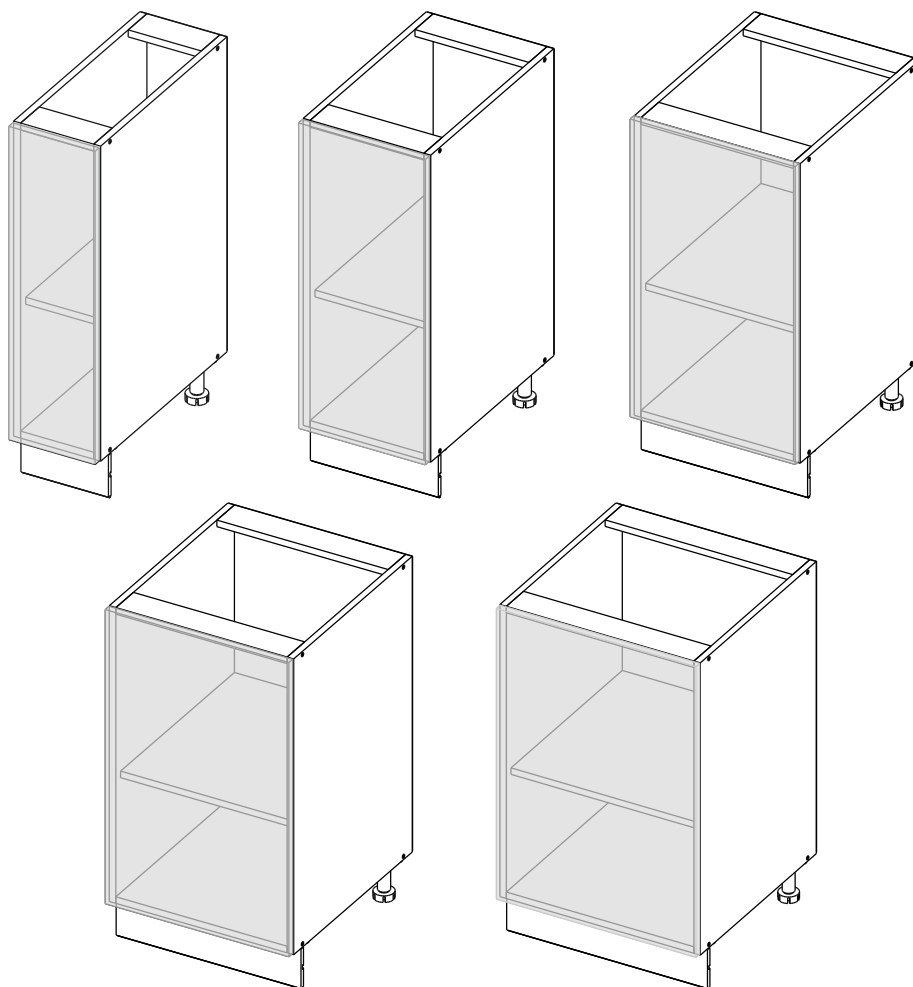




МЕБЕЛЬСОН — КОГДА ВАЖНО, ЧТОБЫ
ДОМА БЫЛО ХОРОШО!

ШКАФ РАБОЧИЙ L200/300/400/450/500 В500 (1 ДВ.)

ГАБАРИТНЫЕ РАЗМЕРЫ: 200/300/400/450/500(ш)х500(г)х820(в) мм



УВАЖАЕМЫЕ ПОКУПАТЕЛИ!

Вся выпускаемая мебель поставляется в разобранном виде — это обеспечивает сохранность внешнего вида и удобство транспортировки. Упаковка должна быть надёжно защищена от ударов, влаги и загрязнений.

ПЕРЕД СБОРКОЙ ОБЯЗАТЕЛЬНО!

- Ознакомьтесь с инструкцией по сборке и правилами эксплуатации (их несоблюдение аннулирует гарантию)
- Подготовьте необходимые инструменты
- Проверьте комплектность.

📍 Удмуртская Республика, д. Пирогово, ул. Торговая, д. 15 ☎ 8-3412-62-37-34 🌐 www.mebelson.ru 📺 vk.com/mebelsonmarket

📺 vkvideo.ru/@mebelsonmarket 📺 Официальный канал Фабрики Мебели МЕБЕЛЬСОН

ПРИМЕЧАНИЯ

1. Мебель изготавливается из ЛДСП и ДСП I и II сортов. Незначительные дефекты на невидимых участках деталей допустимы и не считаются браком.
2. Изготовитель вправе вносить конструктивные изменения, не влияющие на качество изделия, без уведомления в паспорте.
3. Оттенки цветов и текстура материалов (ЛДСП, ПВХ-плёнка, ткань и др.) могут незначительно отличаться от изображений на сайте или в каталоге, особенно при комплектации из разных производственных партий.

ГАРАНТИЯ ИЗГОТОВИТЕЛЯ

Срок гарантии: 24 месяца с даты покупки.

Претензии по качеству и комплектности принимаются в пределах гарантийного срока при наличии:

1. Части упаковки с этикетками (номер партии, ростер) или их фотографии;
2. Фотографий распакованной продукции с обнаруженным браком;
3. Фото узлов и деталей — если брак выявлен до или в процессе сборки.

Не подлежат гарантии:

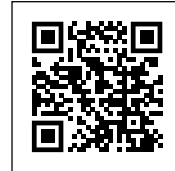
Повреждения при самостоятельной транспортировке или сборке;

Нарушение условий эксплуатации;

Сколы, царапины, вздутие ЛДСП, расслоения и прочие дефекты, возникшие по вине потребителя.

Замена негарантийных деталей осуществляется за дополнительную оплату.

Получить расширенную гарантию, сканируй QR- код



ПРАВИЛА ЭКСПЛУАТАЦИИ

Важно: во избежание опрокидывания мебели и несчастных случаев — закрепите изделие к стене. Выбор крепежа зависит от материала стены. Производитель может не комплектовать изделие фурнитурой для крепления к стене.

Общие рекомендации:

1. Следуйте последовательности сборки, указанной в инструкции.
2. Используйте мебель только по назначению.
3. Располагайте изделие не ближе 50 см от отопительных приборов и сырых стен.
4. Температура в помещении: от +8°C до +50°C.
5. Относительная влажность: 45–70%.
6. Избегайте попадания прямых солнечных лучей и атмосферных осадков.
7. Пыль удаляйте мягкой сухой тканью (фланель, войлок и пр.).
8. Для чистки используйте мягкие чистящие средства или слабый мыльный раствор. После — вытирайте насухо.
9. При попадании влаги немедленно протрите поверхность сухой тканью.
10. При ослаблении крепежа — подтяните винты и болты.
11. При трансформации мебели избегайте рывков и перекосов. Смазывайте механизмы при необходимости.
12. После сборки мебель может сохранять лёгкий запах материалов в течение 3 недель.

Как уменьшить запах:

Мягкая мебель – пропылесосьте и регулярно проветривайте комнату.

Корпусная мебель – протрите влажной тканью с мягким моющим средством, затем вытрите насухо.

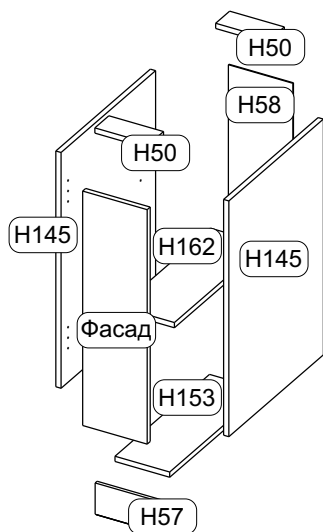
Проветривайте помещение 3–4 раза в день, открыв все дверцы и ящики.

КАТЕГОРИЧЕСКИ ЗАПРЕЩАЕТСЯ:

1. Ударять по мебели, ронять или передвигать на ней тяжёлые предметы.
2. Касание поверхности мебели горячими предметами.
3. Длительное воздействие влаги.
4. Контакт с кислотами, щелочами, растворителями и другой агрессивной химией.
5. Использование агрессивных чистящих средств.

ШКАФ РАБОЧИЙ В500 (1 ДВ.)

Шкаф рабочий L200 В500 (1 дв.)

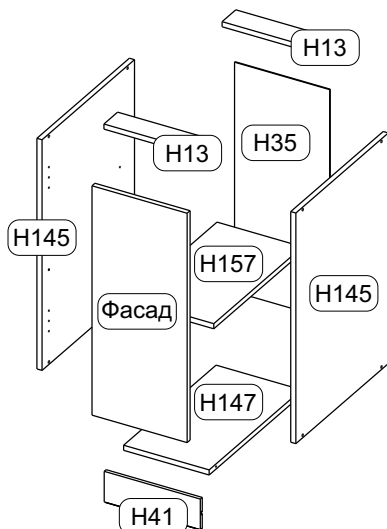


H57 200x100x10 (1 шт.)	H153 167x500x16 (1 шт.)
H145 720x500x16 (2 шт.)	H162 167x480x16 (1 шт.)
H50 167x74x16 (2 шт.)	H58 717x197x3 (1 шт.)

Фасад левый 21; 21.1; 21.3 716x197x16 (1 шт.)

Фасад правый 21; 21.2; 21.4 716x197x16 (1 шт.)

Шкаф рабочий L300 В500 (1 дв.)

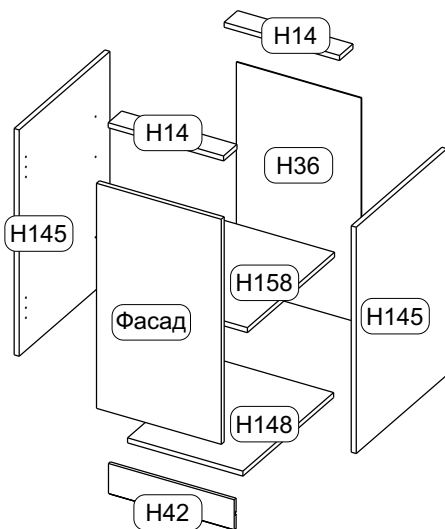


H41 300x100x10 (1 шт.)	H145 720x500x16 (2 шт.)
H13 267x74x16 (2 шт.)	H147 267x500x16 (1 шт.)
H157 267x480x16 (1 шт.)	H35 717x297x3 (1 шт.)

Фасад левый 6; 6.1; 6.3 716x297x16 (1 шт.)

Фасад правый 6; 6.2; 6.4 716x297x16 (1 шт.)

Шкаф рабочий L400 В500 (1 дв.)

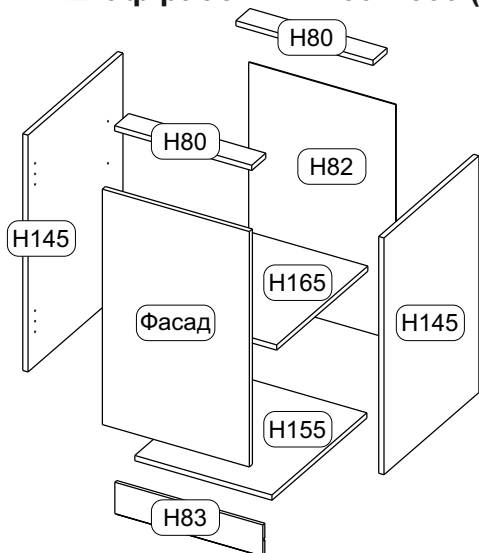


H42 400x100x10 (1 шт.)	H14 367x74x16 (2 шт.)
H145 720x500x16 (2 шт.)	H148 367x500x16 (1 шт.)
H158 367x480x16 (1 шт.)	H36 717x397x3 (1 шт.)

Фасад левый 7; 7.1; 7.3 716x397x16 (1 шт.)

Фасад правый 7; 7.2; 7.4 716x397x16 (1 шт.)

Шкаф рабочий L450 B500 (1 дв.)

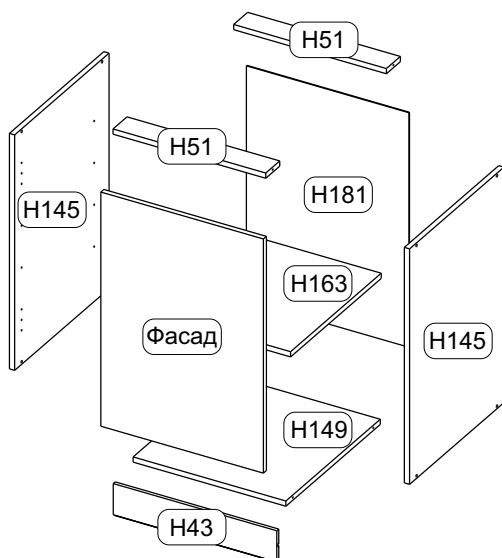


- H83 450x100x10 (1 шт.) H155 417x500x16 (1 шт.)
- H145 720x500x16 (2 шт.) H165 417x480x16 (1 шт.)
- H80 417x74x16 (2 шт.) H82 717x447x3 (1 шт.)

Фасад левый 26; 26.1; 26.3 716x447x16 (1 шт.)

Фасад правый 26; 26.2; 26.4 716x447x16 (1 шт.)

Шкаф рабочий L500 B500 (1 дв.)

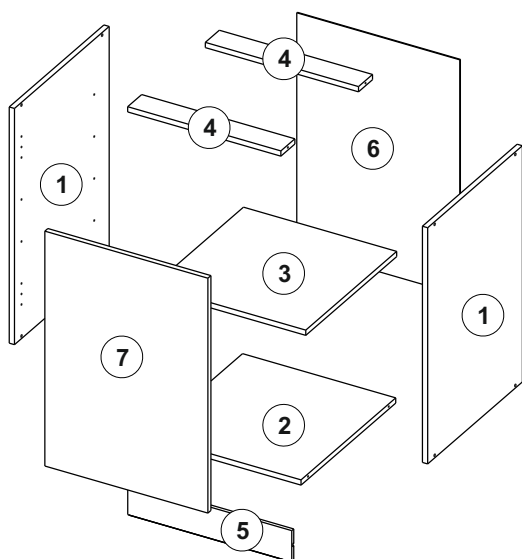


- H43 500x100x10 (1 шт.) H149 467x500x16 (1 шт.)
- H145 720x500x16 (2 шт.) H163 467x480x16 (1 шт.)
- H181 717x497x3 (1 шт.) H51 467x74x16 (2 шт.)

Фасад левый 8; 8.1; 8.3 716x497x16 (1 шт.)

Фасад правый 8; 8.2; 8.4 716x497x16 (1 шт.)

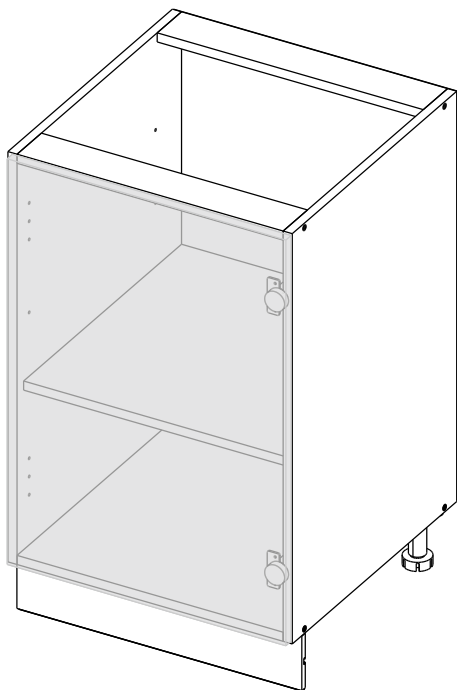
Условные обозначения на схеме сборки:



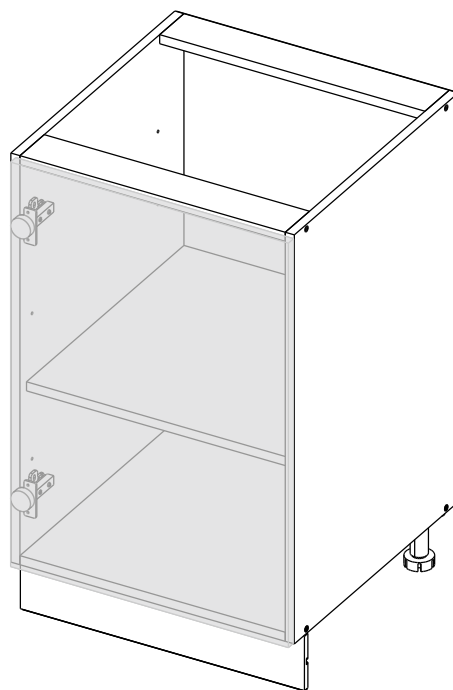
	L200	L300	L400	L450	L500	Кол-во
①	H145					2
②	H153	H147	H148	H155	H149	1
③	H162	H157	H158	H165	H163	2
④	H50	H13	H14	H80	H51	1
⑤	H57	H41	H42	H83	H43	1
⑥	H58	H35	H36	H82	H181	1
Комплект фасада						
⑦	21; 21.1; 21.2; 21.3; 21.4	6; 6.1; 6.2; 6.3; 6.4	7; 7.1; 7.2; 7.3; 7.4	26; 26.1; 26.2; 26.3; 26.4	8; 8.1; 8.2; 8.3; 8.4	1

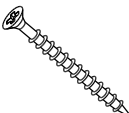

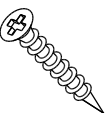
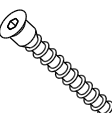
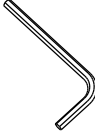




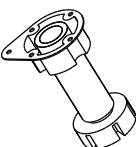
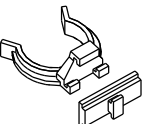
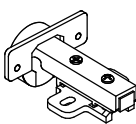
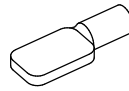
ВАРИАНТЫ СБОРКИ:

Правое открывание фасадов (R)



Левое открывание фасадов (L)

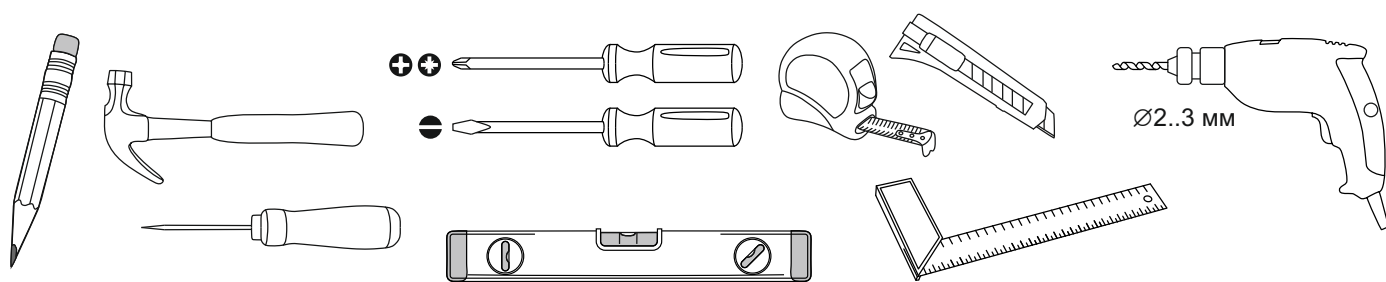


K1.1  4шт. Саморез 4x30	K1.2  16шт. Саморез 3,5x16	K1.3  16шт. Саморез 3x20	K1.4  8шт. Конфирмат 7x50	K1.6  1шт. Ключ конфирматный	K1.16  4шт. Евровинт 6,3x13 потай гол. крест
K1.17  4шт. Саморез 3,5x12	K3.2  4шт. Заглушка конфирмата	K3.3  4шт. Демпфер	K4.21  4 компл. Опора 100 мм пласт.	K4.24  2шт. Клипса для цоколя с планкой	K6.1  2шт. Петля накладная с доводчиком
K7.4  4шт. Полкодержатель					



- Производитель оставляет за собой право не комплектовать наружную и внутреннюю невидимую фурнитуру, а также технологические отверстия заглушками.
- Изображение фурнитуры дает представление о ее внешнем виде и не отображает реальных размеров.
- Обратите внимание на подбор соответствующих саморезов.

РЕКОМЕНДУЕМЫЕ ИНСТРУМЕНТЫ ДЛЯ СБОРКИ



ПОДГОТОВКА К СБОРКЕ

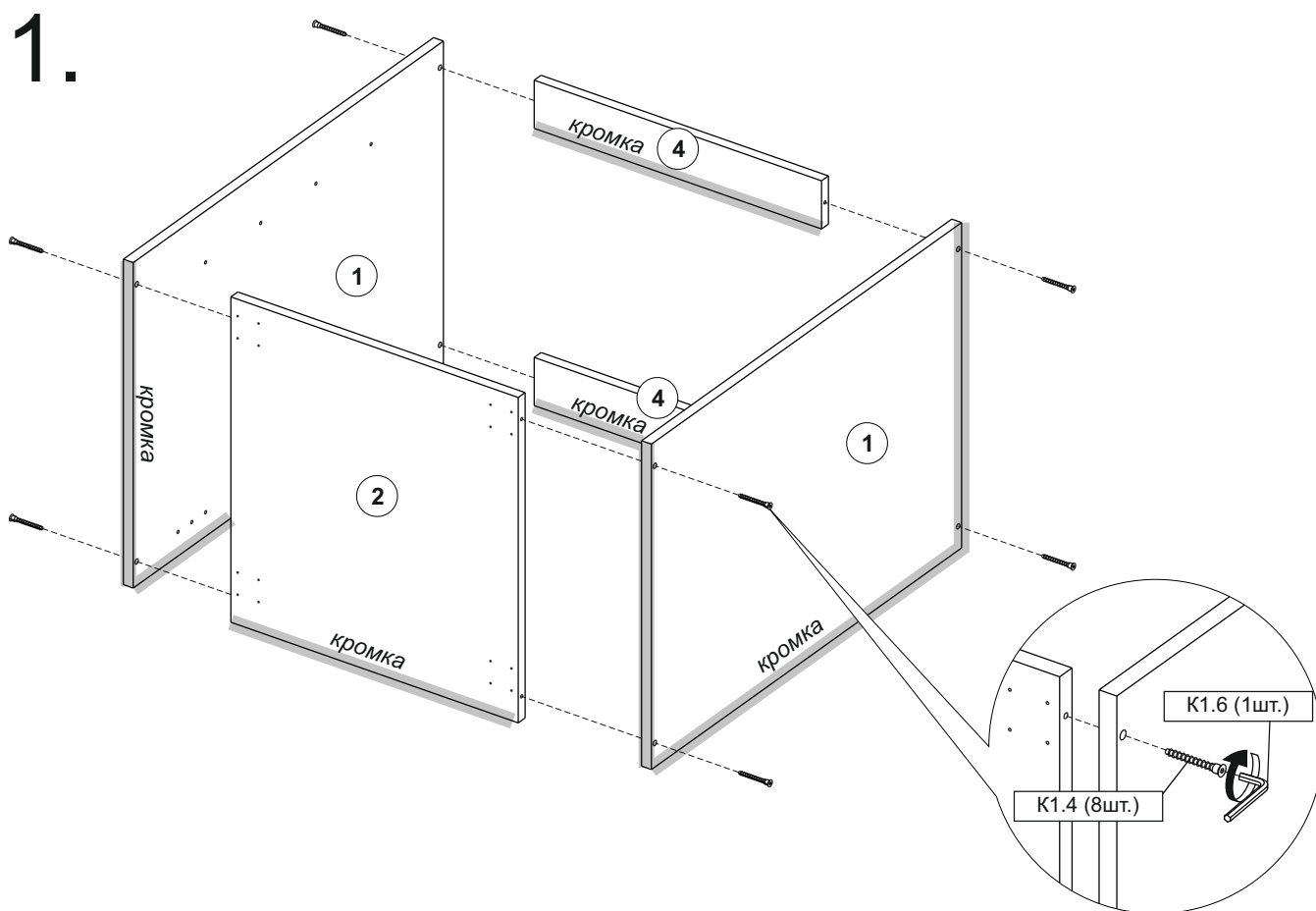
Перед началом сборки необходимо:

1. Внимательно ознакомиться с данной инструкцией.
2. Распаковать упаковки, скомплектовать детали согласно схемам и проверить наличие необходимой фурнитуры.
3. Убедиться, что номера деталей на схемах соответствуют номерам, указанным на лицевых кромках деталей.

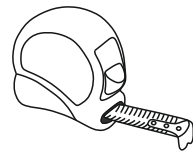
Во избежание повреждения поверхностей деталей рекомендуется постелить на место сборки мягкую плотную ткань или гофрокартон из упаковки.

ВНИМАНИЕ!

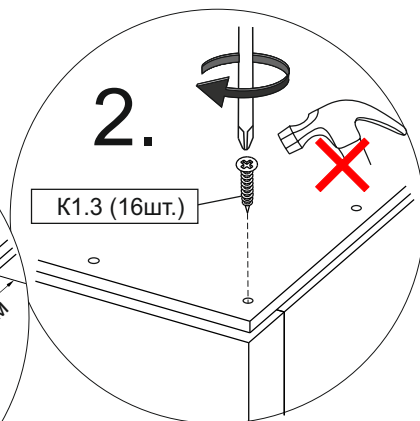
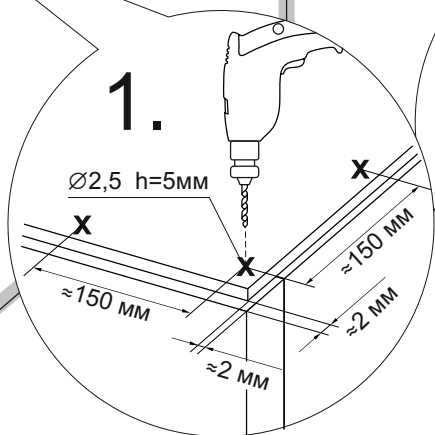
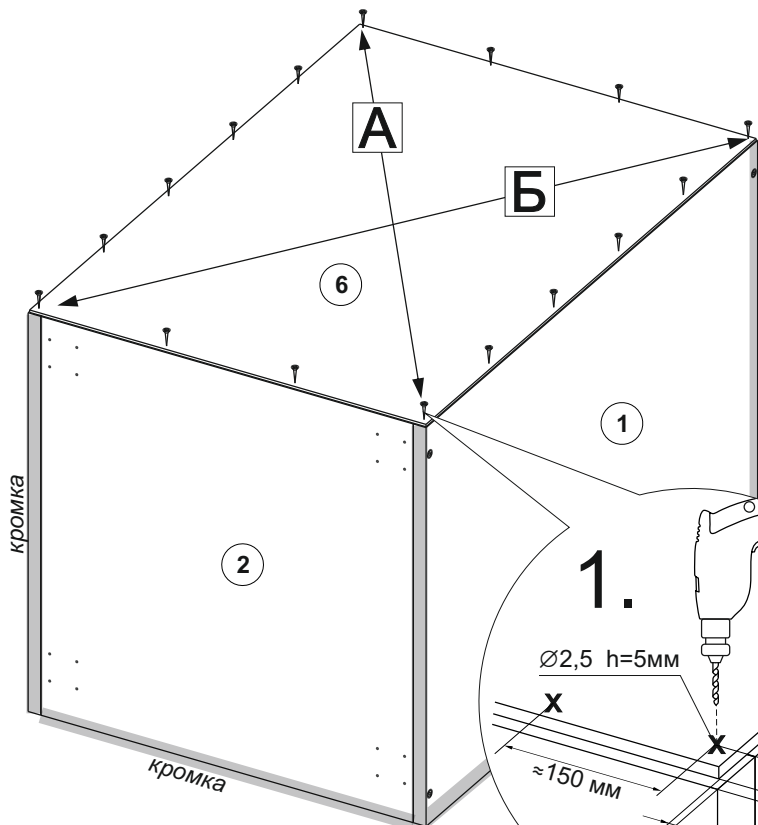
Не забивайте саморезы молотком! Нарушение этого требования может привести к снижению жесткости узлов и всей конструкции.



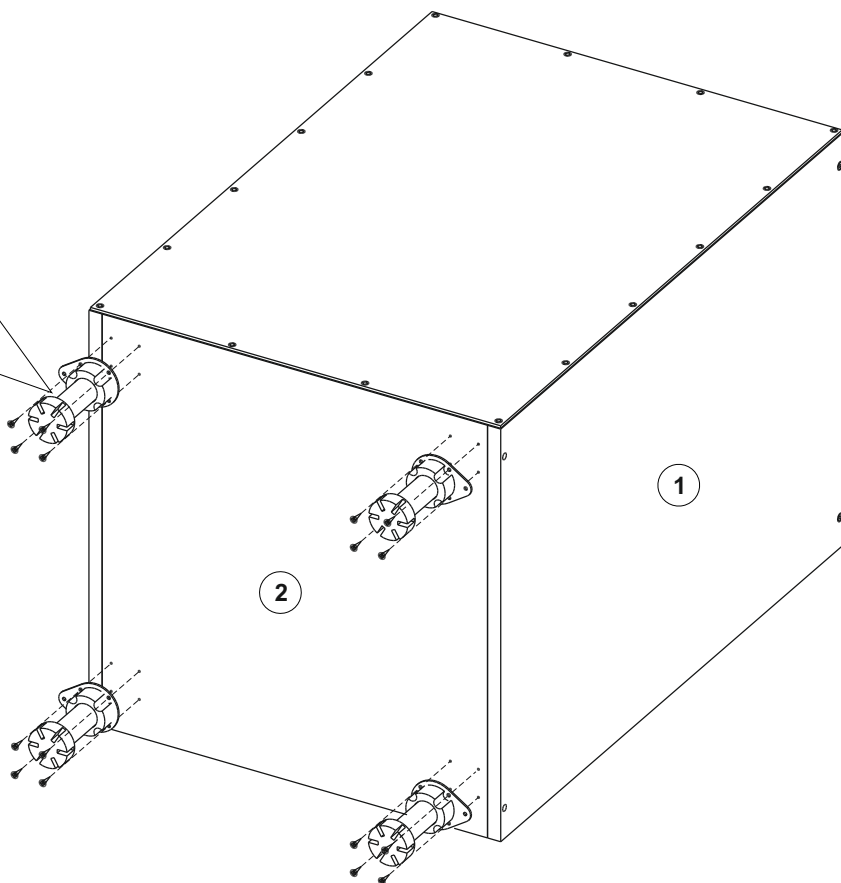
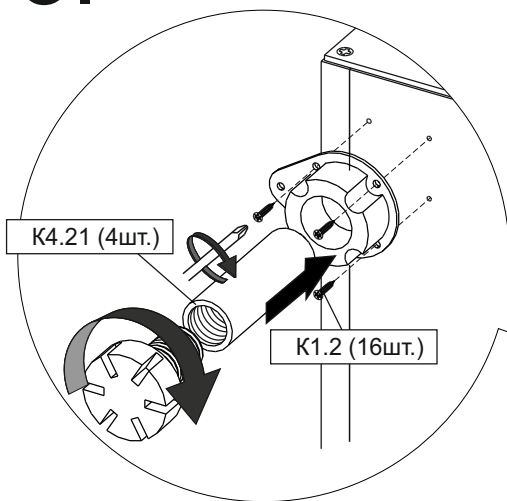
2.



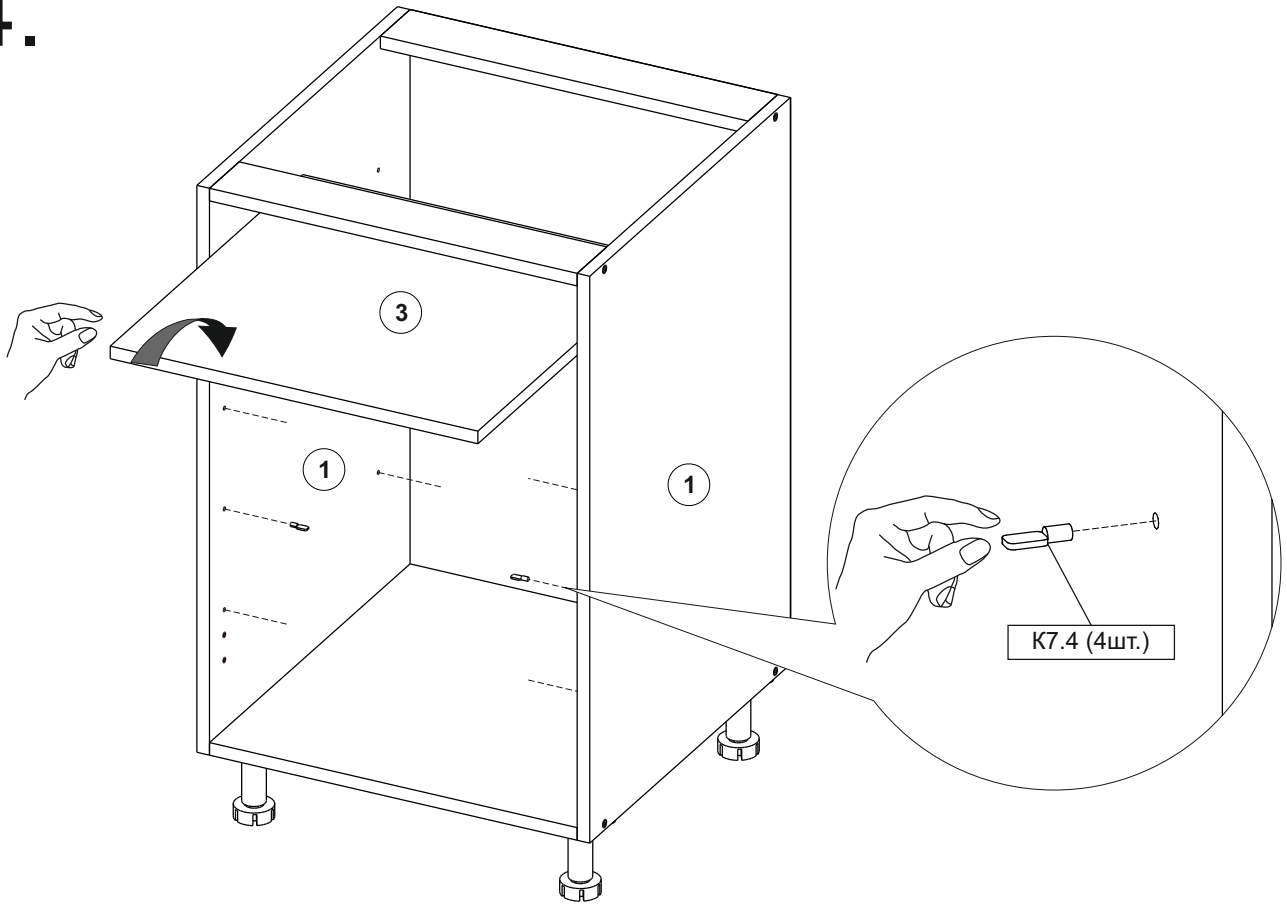
A=Б



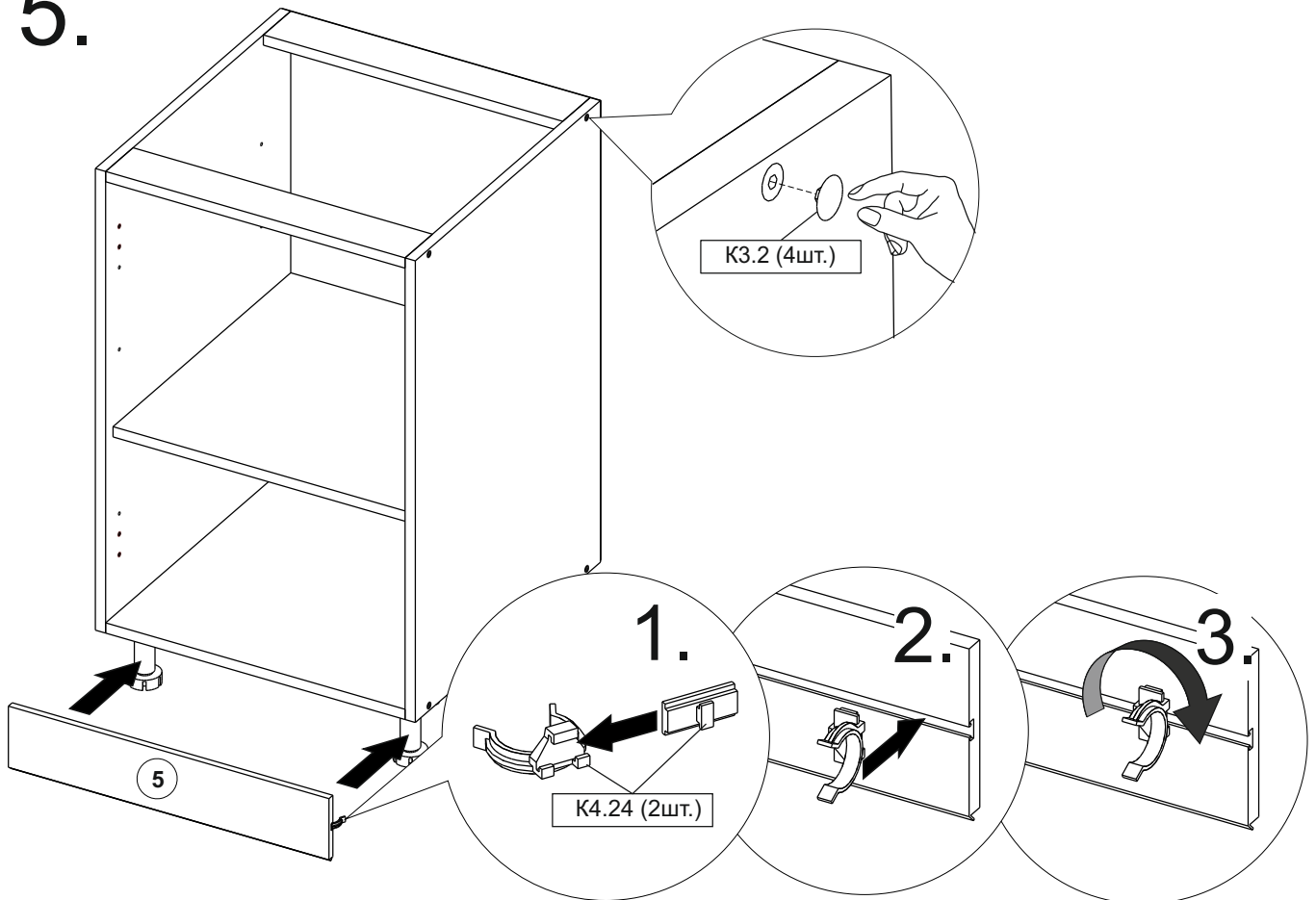
3.



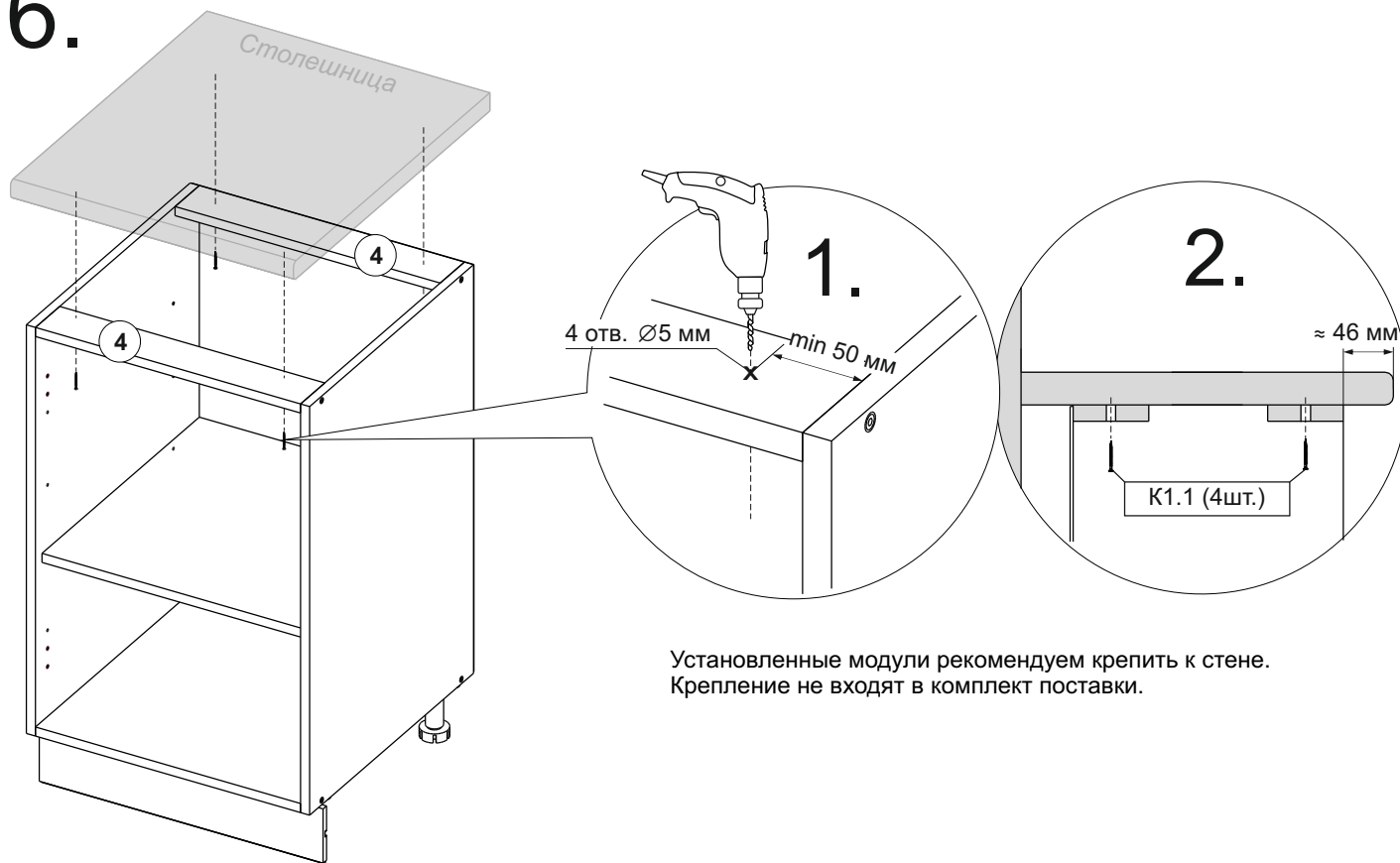
4.



5.



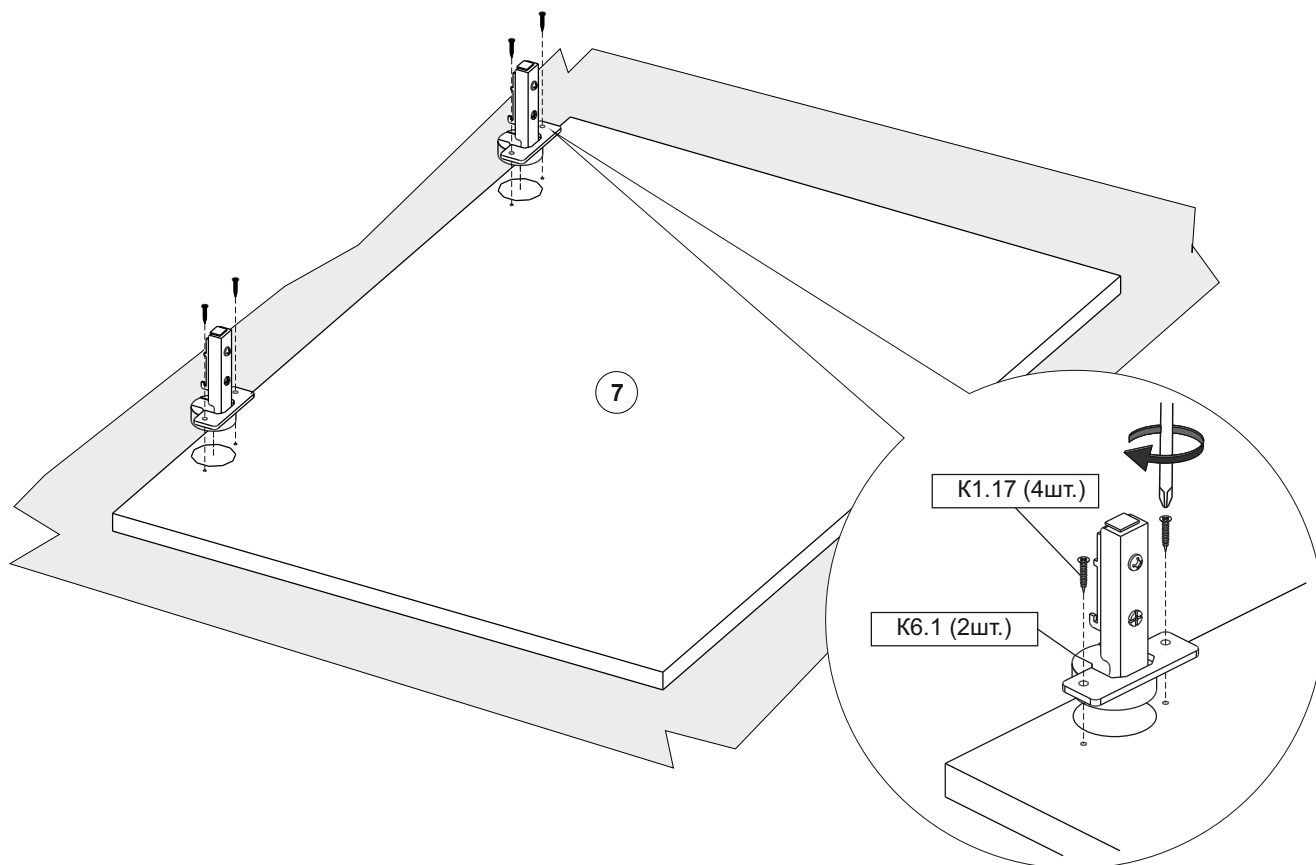
6.



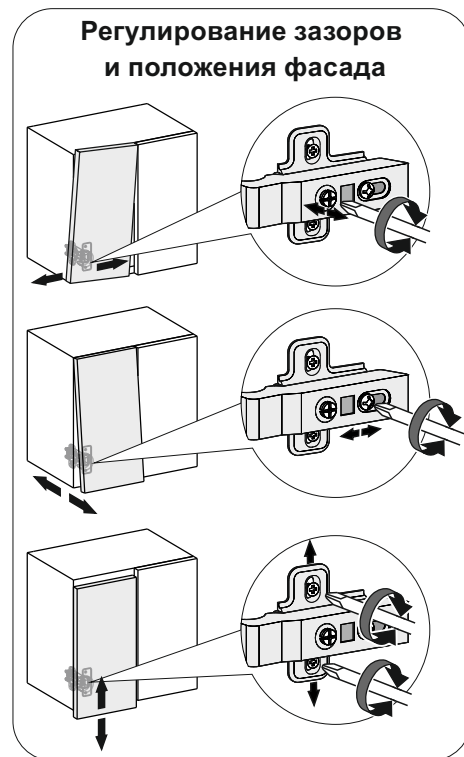
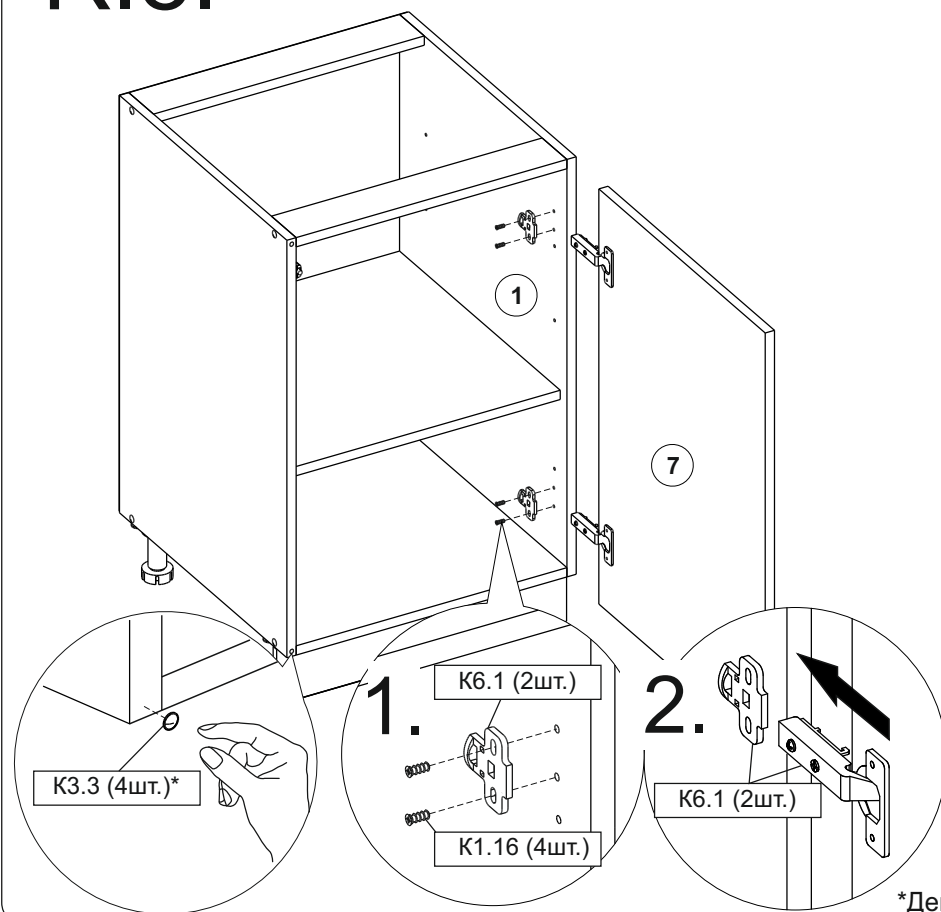
Установленные модули рекомендуем крепить к стене.
Крепление не входит в комплект поставки.

7.

Перед установкой фасада определите его тип (правый или левый). При необходимости установить ручку (см. «Фасады модульной мебели для кухни»)

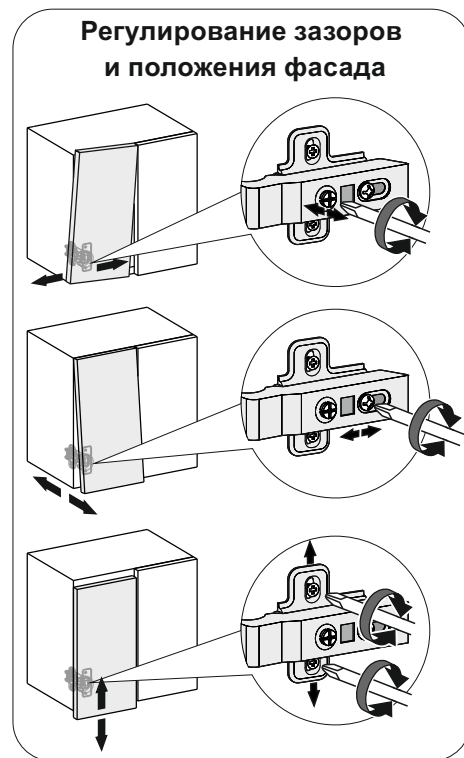
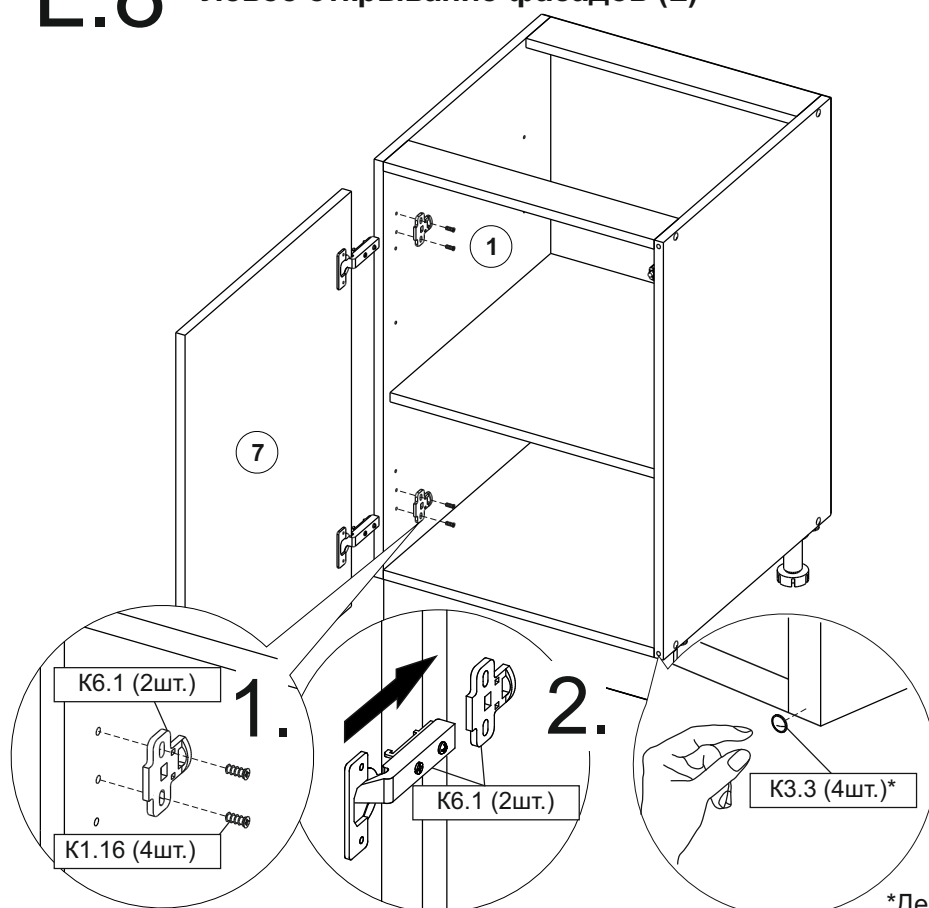


R.8. Правое открывание фасадов (R)

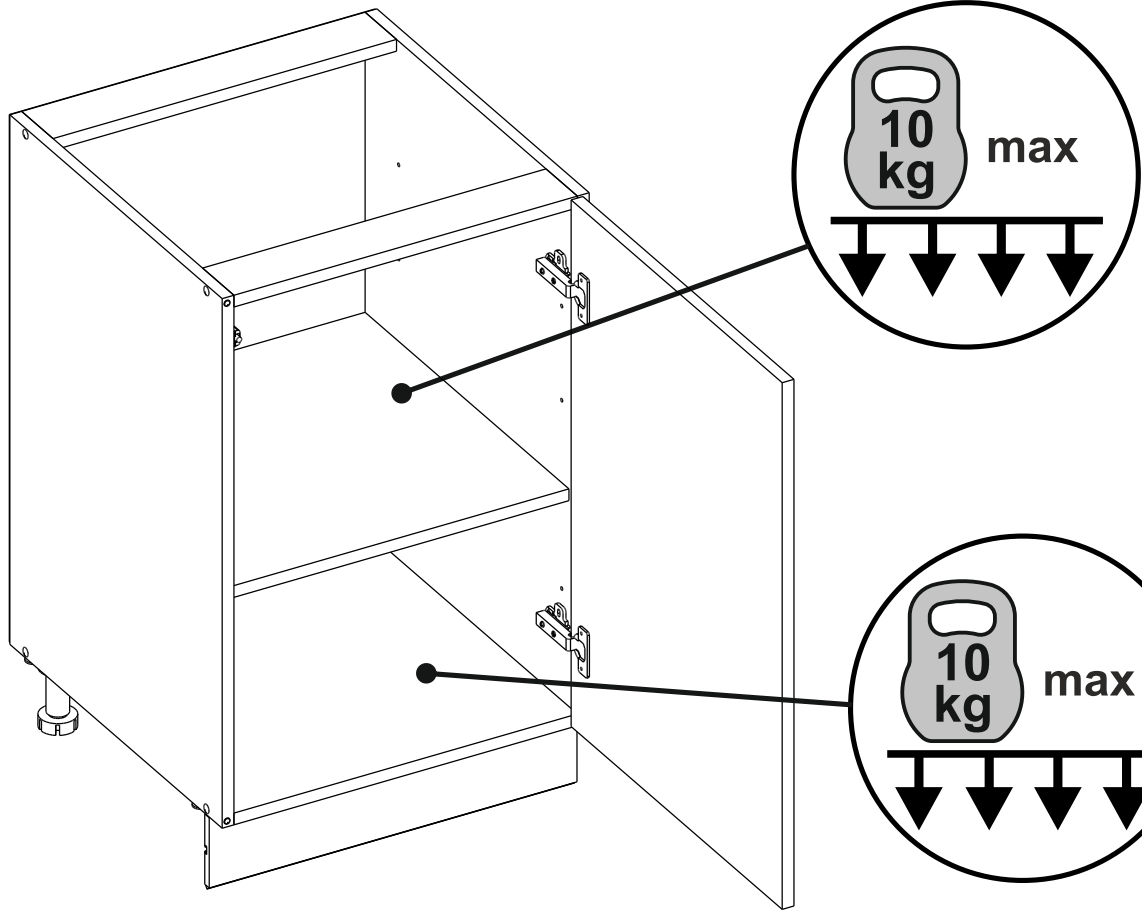


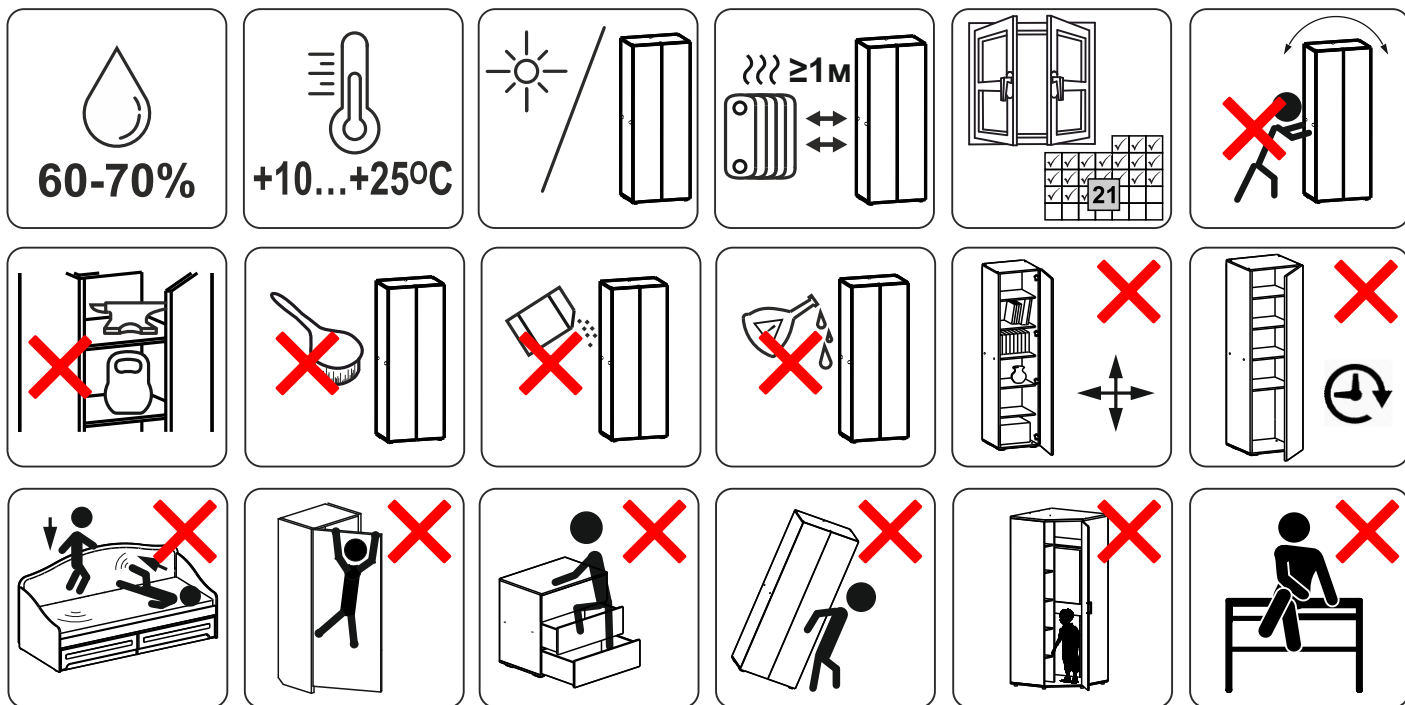
*Демпферы (К.3.3) ставить при необходимости

L.8. Левое открывание фасадов (L)



*Демпферы (К.3.3) ставить при необходимости





MEBELSON®

УВАЖАЕМЫЙ ПОКУПАТЕЛЬ!

Вопросы по качеству? Звоните в отдел клиентского сервиса

8-3412-62-37-34

или отсканируй QR- код для быстрого перехода



Благодарим вас за выбор нашей продукции!

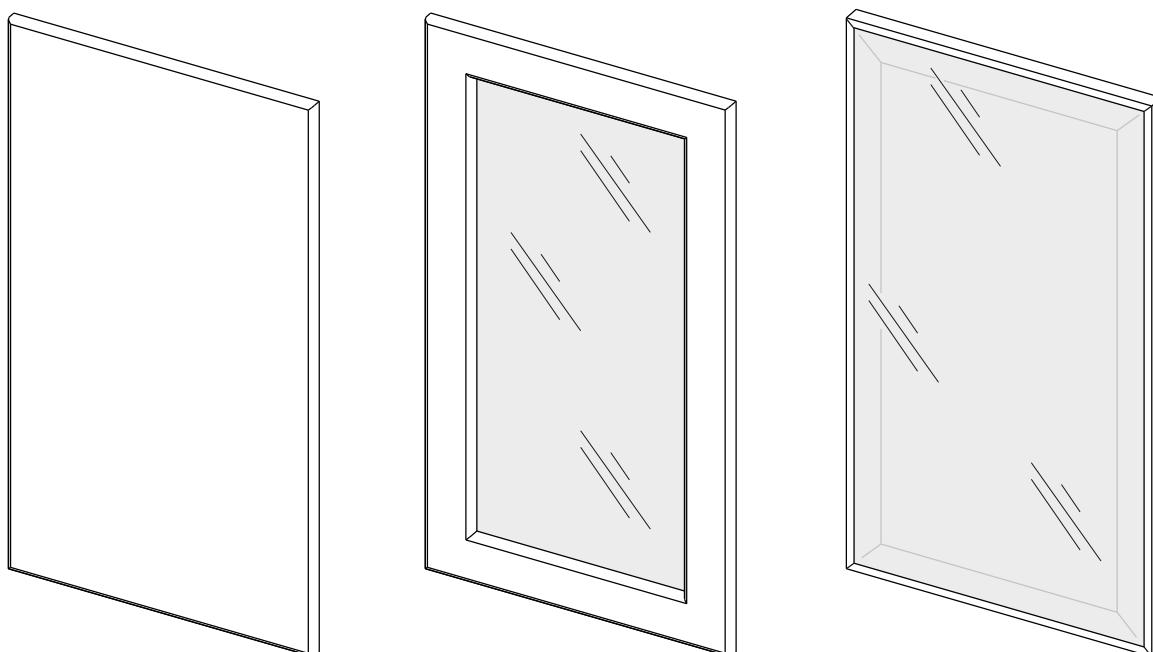
Нам будет очень приятно, если вы поделитесь фото-отзывом на маркетплейсе.

Мы искренне заботимся о качестве нашей мебели и вашем комфорте.



**МЕБЕЛЬСОН—КОГДА ВАЖНО, ЧТОБЫ
ДОМА БЫЛО ХОРОШО!**

ФАСАДЫ МОДУЛЬНОЙ МЕБЕЛИ ДЛЯ КУХНИ



УВАЖАЕМЫЕ ПОКУПАТЕЛИ!

Вся выпускаемая мебель поставляется в разобранном виде — это обеспечивает сохранность внешнего вида и удобство транспортировки. Упаковка должна быть надёжно защищена от ударов, влаги и загрязнений.

ПЕРЕД СБОРКОЙ ОБЯЗАТЕЛЬНО!

- Ознакомьтесь с инструкцией по сборке и правилами эксплуатации (их несоблюдение аннулирует гарантию)
- Подготовьте необходимые инструменты
- Проверьте комплектность.

 Удмуртская Республика, д. Пирогово, ул. Торговая, д. 15  8-3412-62-37-34  www.mebelson.ru  vk.com/mebelsonmarket

 vkvideo.ru/@mebelsonmarket  Официальный канал Фабрики Мебели МEBELSON

ПРИМЕЧАНИЯ

1. Мебель изготавливается из ЛДСП и ДСП I и II сортов. Незначительные дефекты на невидимых участках деталей допустимы и не считаются браком.
2. Изготовитель вправе вносить конструктивные изменения, не влияющие на качество изделия, без уведомления в паспорте.
3. Оттенки цветов и текстура материалов (ЛДСП, ПВХ-плёнка, ткань и др.) могут незначительно отличаться от изображений на сайте или в каталоге, особенно при комплектации из разных производственных партий.

ГАРАНТИЯ ИЗГОТОВИТЕЛЯ

Срок гарантии: 24 месяца с даты покупки.

Претензии по качеству и комплектности принимаются в пределах гарантийного срока при наличии:

1. Части упаковки с этикетками (номер партии, ростер) или их фотографии;
2. Фотографий распакованной продукции с обнаруженным браком;
3. Фото узлов и деталей — если брак выявлен до или в процессе сборки.

Не подлежат гарантии:

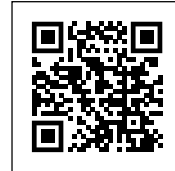
Повреждения при самостоятельной транспортировке или сборке;

Нарушение условий эксплуатации;

Сколы, царапины, вздутие ЛДСП, расслоения и прочие дефекты, возникшие по вине потребителя.

Замена негарантийных деталей осуществляется за дополнительную оплату.

Получить расширенную гарантию, сканируй QR- код



ПРАВИЛА ЭКСПЛУАТАЦИИ

Важно: во избежание опрокидывания мебели и несчастных случаев — закрепите изделие к стене. Выбор крепежа зависит от материала стены. Производитель может не комплектовать изделие фурнитурой для крепления к стене.

Общие рекомендации:

1. Следуйте последовательности сборки, указанной в инструкции.
2. Используйте мебель только по назначению.
3. Располагайте изделие не ближе 50 см от отопительных приборов и сырых стен.
4. Температура в помещении: от +8°C до +50°C.
5. Относительная влажность: 45–70%.
6. Избегайте попадания прямых солнечных лучей и атмосферных осадков.
7. Пыль удаляйте мягкой сухой тканью (фланель, войлок и пр.).
8. Для чистки используйте мягкие чистящие средства или слабый мыльный раствор. После — вытирайте насухо.
9. При попадании влаги немедленно протрите поверхность сухой тканью.
10. При ослаблении крепежа — подтяните винты и болты.
11. При трансформации мебели избегайте рывков и перекосов. Смазывайте механизмы при необходимости.
12. После сборки мебель может сохранять лёгкий запах материалов в течение 3 недель.

Как уменьшить запах:




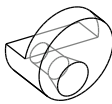
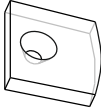
Мягкая мебель – пропылесосьте и регулярно проветривайте комнату.

Корпусная мебель – протрите влажной тканью с мягким моющим средством, затем вытрите насухо.

Проветривайте помещение 3–4 раза в день, открыв все дверцы и ящики.

КАТЕГОРИЧЕСКИ ЗАПРЕЩАЕТСЯ:

1. Ударять по мебели, ронять или передвигать на ней тяжёлые предметы.
2. Касание поверхности мебели горячими предметами.
3. Длительное воздействие влаги.
4. Контакт с кислотами, щелочами, растворителями и другой агрессивной химией.
5. Использование агрессивных чистящих средств.

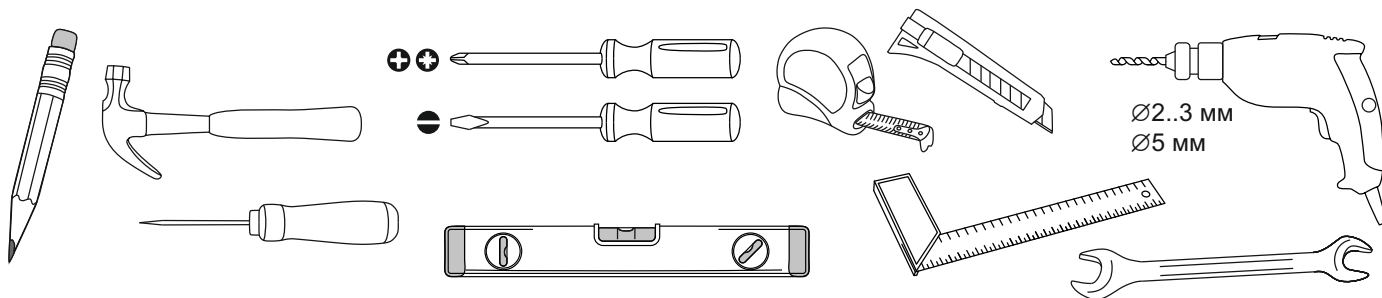
K1.2		K1.3		K1.17		K7.10		K7.13	
Саморез 3,5x16		Саморез 3x20		Саморез 3,5x12		Держатель для зеркал Кляймер №3 прозрач.		Держатель для зеркал Кляймер №1 прямой	

Комплект фурнитуры зависит от типа фасада



- Производитель оставляет за собой право не комплектовать наружную и внутреннюю невидимую фурнитуру, а также технологические отверстия заглушками.
- Изображение фурнитуры дает представление о ее внешнем виде и не отображает реальных размеров.
- Обратите внимание на подбор соответствующих саморезов.

РЕКОМЕНДУЕМЫЕ ИНСТРУМЕНТЫ ДЛЯ СБОРКИ



ПОДГОТОВКА К СБОРКЕ

Перед началом сборки необходимо:

1. Внимательно ознакомиться с данной инструкцией.
2. Распаковать упаковки, скомплектовать детали согласно схемам и проверить наличие необходимой фурнитуры.
3. Убедиться, что номера деталей на схемах соответствуют номерам, указанным на нелицевых кромках деталей.

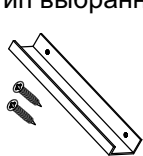
Во избежание повреждения поверхностей деталей рекомендуется постелить на место сборки мягкую плотную ткань или гофрокартон из упаковки.

ВНИМАНИЕ!

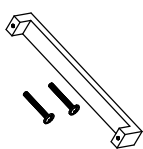
Не забивайте саморезы молотком! Нарушение этого требования может привести к снижению жесткости узлов и всей конструкции.

Перед установкой фасада в модуль необходимо:

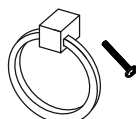
1. Определить тип выбранных ручек.



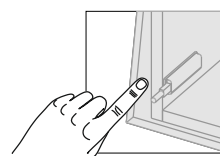
Тип: Ручка торцевая с саморезами



Тип: Ручка-скоба винт\саморез

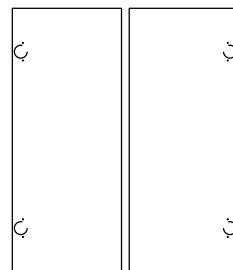
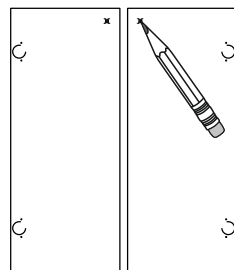
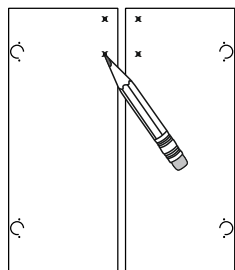
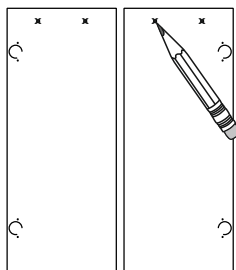


Тип: Ручка-кнопка с винтом



Тип: открытие по нажатию

2. Определить схему установки ручек и разметить фасады (использовать вложенный шаблон для разметки отверстий под установку ручек).



3. Установить ручки.

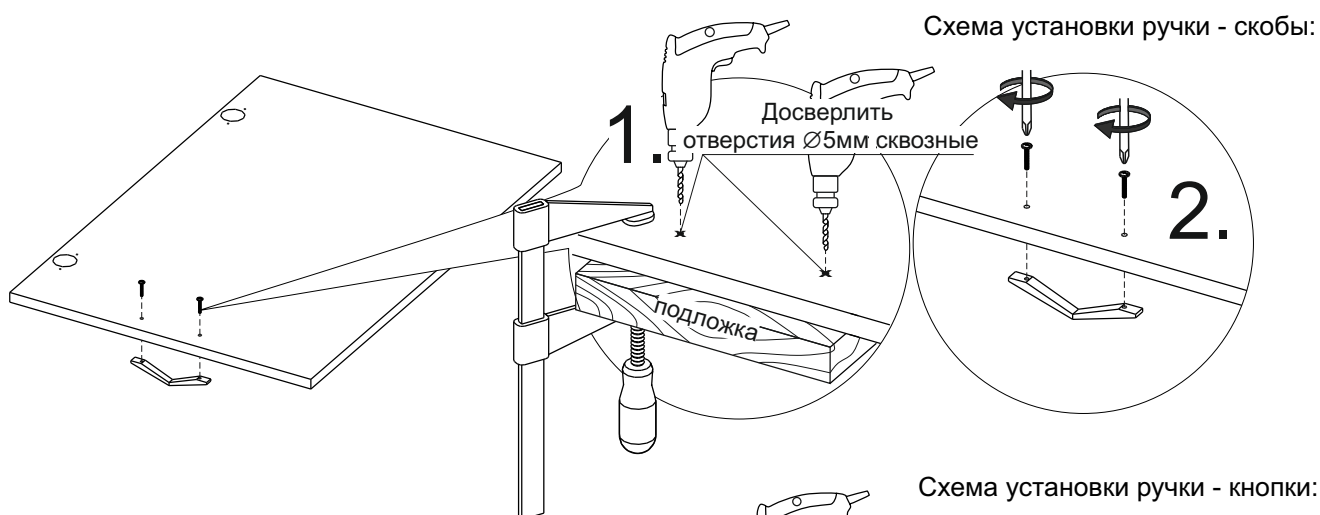
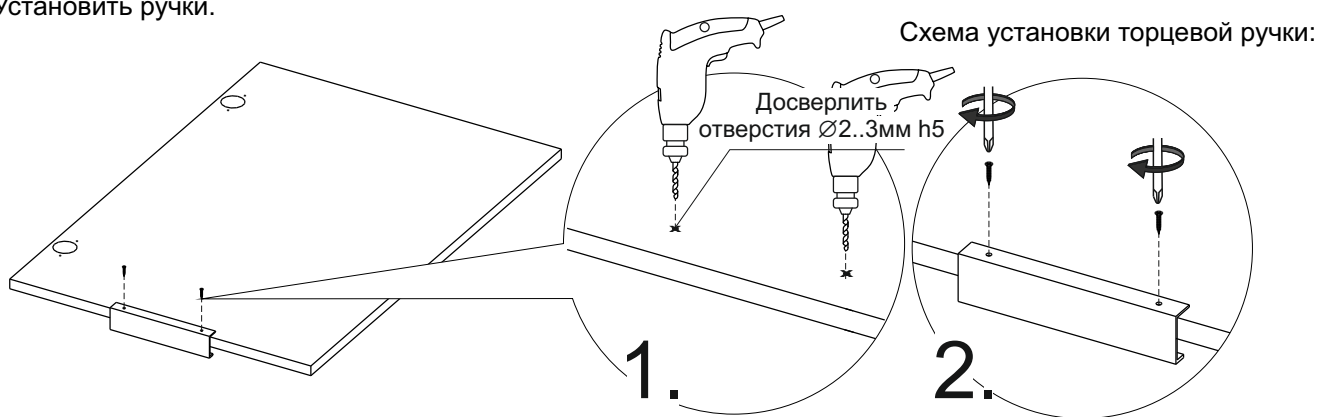
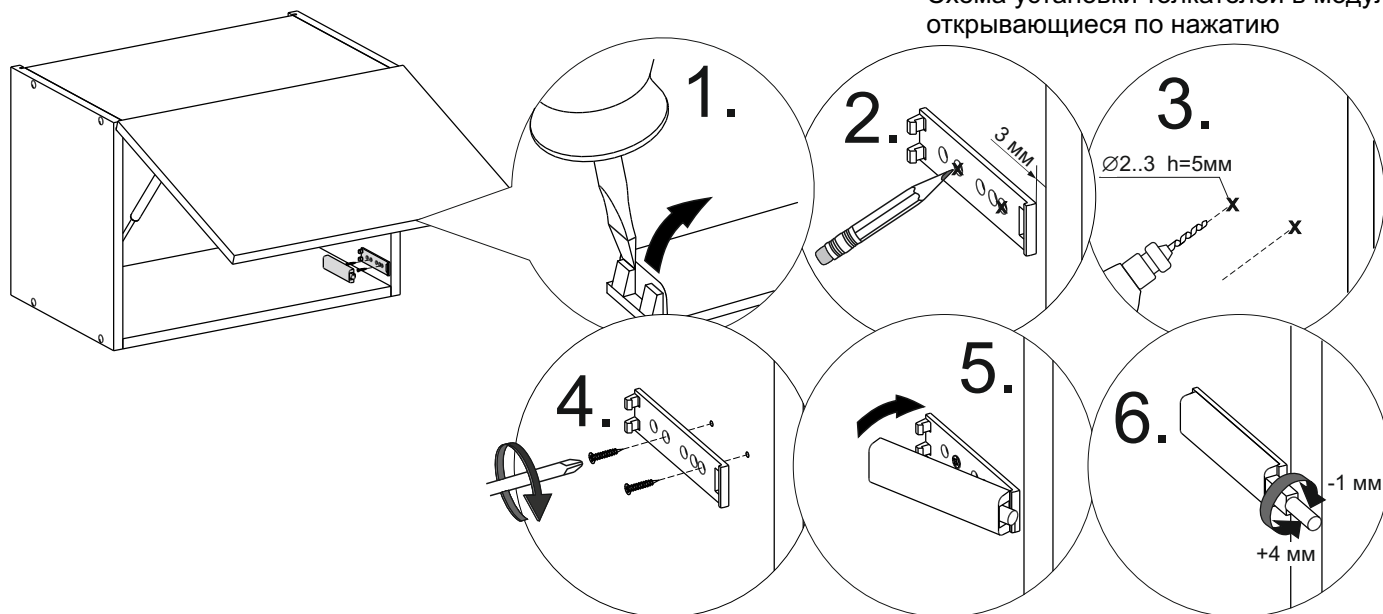
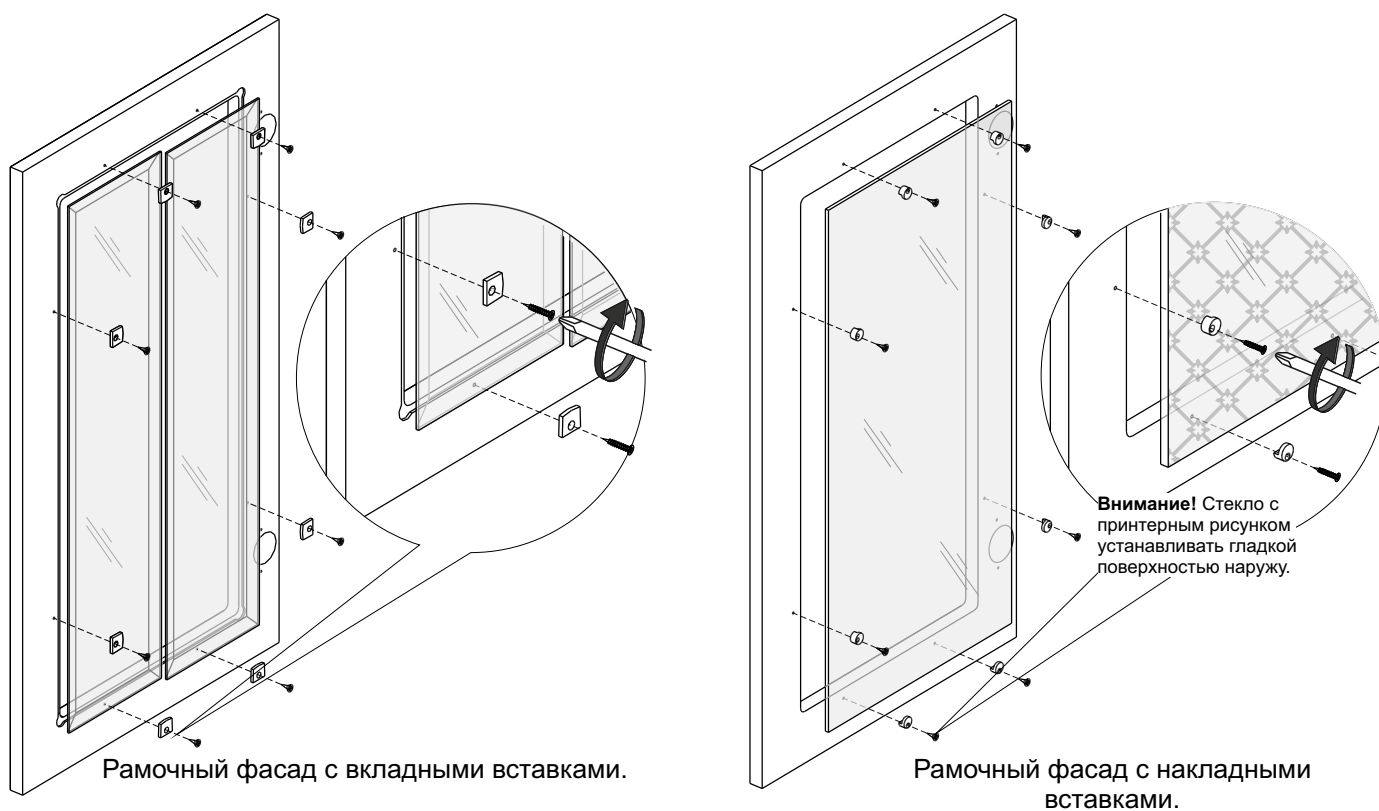


Схема установки толкателей в модули, открывающиеся по нажатию



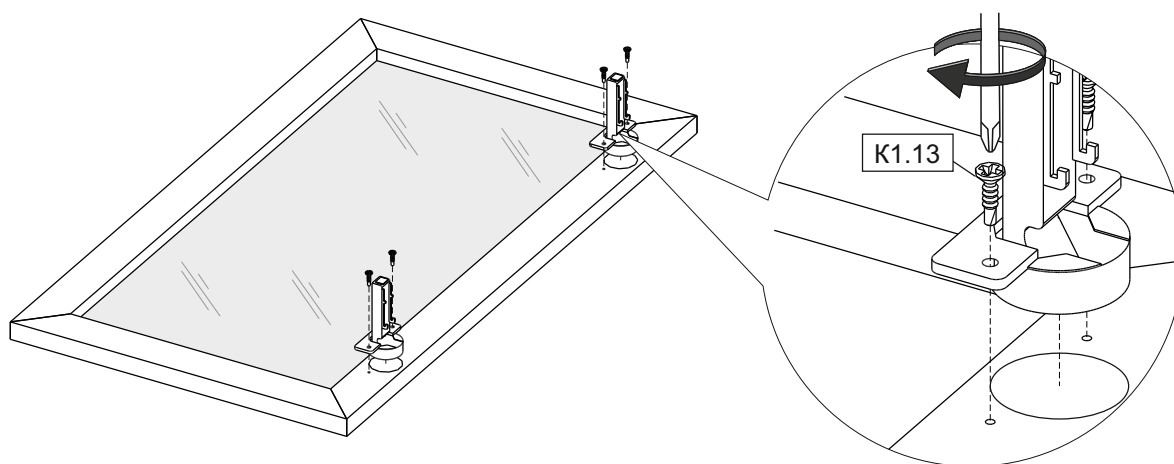
4. Установить стекло для рамочных фасадов.

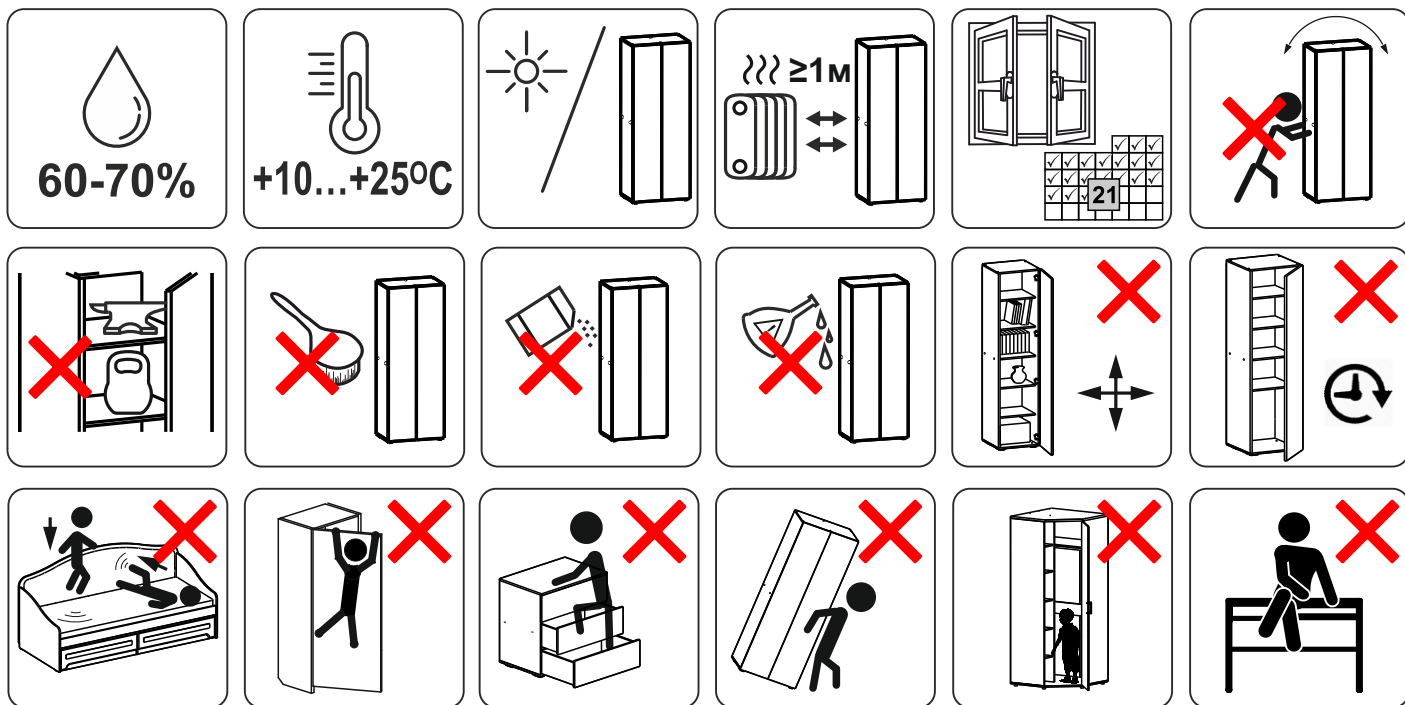


Рамочный фасад с вкладными вставками.

Рамочный фасад с накладными вставками.

5. При установке петель на профильные рамочные фасады для крепления использовать саморезы, вложенные в комплектацию фасадов.





MEBELSON®

УВАЖАЕМЫЙ ПОКУПАТЕЛЬ!

Вопросы по качеству? Звоните в отдел клиентского сервиса

8-3412-62-37-34

или отсканируй QR- код для быстрого перехода



Благодарим вас за выбор нашей продукции!

Нам будет очень приятно, если вы поделитесь фото-отзывом на маркетплейсе.

Мы искренне заботимся о качестве нашей мебели и вашем комфорте.